

TERMINALES ELÉCTRICOS DESNUDOS

FASTON Hembra 2.8 mm.  Medidas: 0,5-1 mm Ud./Env.: 100 uds. Referencia: 0210 0001	FASTON Hembra 4.8 mm.  Medidas: 1-2,5 mm Ud./Env.: 100 uds. Referencia: 0210 0002	FASTON Hembra 6,3 mm.  Medidas: 1-2,5 mm Ud./Env.: 100 uds. Referencia: 0210 0003	FASTON Hembra 2.8 con retenedor  Medidas: 0,5-1 mm Ud./Env.: 100 uds. Referencia: 0210 0007	FASTON Hembra 5.0 con retenedor  Medidas: 1-2,5 mm Ud./Env.: 100 uds. Referencia: 0210 0008
FASTON Hembra 6.3 con retenedor  Medidas: 1-2,5 mm Ud./Env.: 100 uds. Referencia: 0210 0009	FASTON Macho 2.8 mm.  Medidas: 0,5-1 mm Ud./Env.: 100 uds. Referencia: 0210 0004	FASTON Macho 4.8 mm.  Medidas: 1-2,5 mm Ud./Env.: 100 uds. Referencia: 0210 0005	FASTON Macho 6,3 mm.  Medidas: 1-2,5 mm Ud./Env.: 100 uds. Referencia: 0210 0006	FASTON Macho 2.8 con retenedor  Medidas: 0,5-1 mm Ud./Env.: 100 uds. Referencia: 0210 0010
FASTON Macho 5.0 con retenedor  Medidas: 1-2,5 mm Ud./Env.: 100 uds. Referencia: 0210 0011	FASTON Macho 6.6 con retenedor  Medidas: 1-2,5 mm Ud./Env.: 100 uds. Referencia: 0210 0012	Terminal Bandera Hembra 6.3  Medidas: 1-2,5 mm Ud./Env.: 100 uds. Referencia: 0210 0013	Terminal Mixto 6.3  Medidas: 1-2,5 mm Ud./Env.: 100 uds. Referencia: 0210 0014	Terminal Cilíndrico Hembra 4 mm.  Medidas: 1-2,5 mm Ud./Env.: 100 uds. Referencia: 0210 0015
Terminal Cilíndrico Macho 4 mm.  Medidas: 1-2,5 mm Ud./Env.: 100 uds. Referencia: 0210 0016	FASTON Hembra 6.3 PLATA  Medidas: 1-2,5 mm Ud./Env.: 100 uds. Referencia: 0210 0017	FASTON Macho 6.3 PLATA  Medidas: 1-2,5 mm Ud./Env.: 100 uds. Referencia: 0210 0018	FASTON Hembra 6.3 PLATA Retenedor  Medidas: 1-2,5 mm Ud./Env.: 100 uds. Referencia: 0210 0019	FASTON Macho 6.3 PLATA Retenedor  Medidas: 1-2,5 mm Ud./Env.: 100 uds. Referencia: 0210 0020
Terminal Redondo Tornillo M-4  Medidas: 1-2,5 mm Ud./Env.: 100 uds. Referencia: 0210 0021	Terminal Redondo Tornillo M-5  Medidas: 1-2,5 mm Ud./Env.: 100 uds. Referencia: 0210 0022	Terminal Redondo Tornillo M-6  Medidas: 1-2,5 mm Ud./Env.: 100 uds. Referencia: 0210 0023	Terminal Redondo Tornillo M-10  Medidas: 1,5-4 mm Ud./Env.: 100 uds. Referencia: 0210 0025	Terminal Redondo Tornillo M-12  Medidas: 1,5-4 mm Ud./Env.: 100 uds. Referencia: 0210 0026



TERMINALES ELÉCTRICOS AISLADOS ROJOS 0.25-1.65 MM

<p>FASTON Hembra 2.8 mm.</p>	<p>FASTON Hembra 4.8 mm.</p>	<p>FASTON Hembra 6,3 mm.</p>	<p>Faston MIXTO 6.3</p>	<p>Faston Bandera 6.3 100% Aislado</p>
				
Medidas: 0,25-1,65 mm	Medidas: 0,25-1,65 mm	Medidas: 0,25-1,65 mm	Medidas: 0,25-1,65 mm	Medidas: 0,25-1,65 mm
Ud./Env.: 100 uds.	Ud./Env.: 100 uds.	Ud./Env.: 100 uds.	Ud./Env.: 100 uds.	Ud./Env.: 100 uds.
Referencia: 0211 0001	Referencia: 0211 0002	Referencia: 0211 0003	Referencia: 0211 0004	Referencia: 0211 0005
<p>Faston Hembra 6.3 100% Aislado</p>	<p>FASTON Macho 2.8</p>	<p>FASTON Macho 4.8</p>	<p>FASTON Macho 6.3</p>	<p>Cilíndrico Hembra 4mm 100% Aislado</p>
				
Medidas: 0,25-1,65 mm	Medidas: 0,25-1,65 mm	Medidas: 0,25-1,65 mm	Medidas: 0,25-1,65 mm	Medidas: 0,25-1,65 mm
Ud./Env.: 100 uds.	Ud./Env.: 100 uds.	Ud./Env.: 100 uds.	Ud./Env.: 100 uds.	Ud./Env.: 100 uds.
Referencia: 0211 0006	Referencia: 0211 0007	Referencia: 0211 0008	Referencia: 0211 0009	Referencia: 0211 0010
<p>Cilíndrico Macho 4mm 100% Aislado</p>	<p>Cilíndrico Macho 4mm</p>	<p>Terminal Redondo M4</p>	<p>Terminal Redondo M5</p>	<p>Terminal Redondo M6</p>
				
Medidas: 0,25-1,65 mm	Medidas: 0,25-1,65 mm	Medidas: 0,25-1,65 mm	Medidas: 0,25-1,65 mm	Medidas: 0,25-1,65 mm
Ud./Env.: 100 uds.	Ud./Env.: 100 uds.	Ud./Env.: 100 uds.	Ud./Env.: 100 uds.	Ud./Env.: 100 uds.
Referencia: 0211 0011	Referencia: 0211 0012	Referencia: 0211 0013	Referencia: 0211 0014	Referencia: 0211 0015
<p>Terminal Redondo M8</p>	<p>Terminal Redondo M10</p>	<p>Terminal Horquilla M3</p>	<p>Terminal Horquilla M4</p>	<p>Terminal Horquilla M5</p>
				
Medidas: 0,25-1,65 mm	Medidas: 0,25-1,65 mm	Medidas: 0,25-1,65 mm	Medidas: 0,25-1,65 mm	Medidas: 0,25-1,65 mm
Ud./Env.: 100 uds.	Ud./Env.: 100 uds.	Ud./Env.: 100 uds.	Ud./Env.: 100 uds.	Ud./Env.: 100 uds.
Referencia: 0211 0016	Referencia: 0211 0017	Referencia: 0211 0018	Referencia: 0211 0019	Referencia: 0211 0020
<p>Terminal Horquilla M6</p>	<p>Terminal Puntera Maciza 2x12mm.</p>			
				
Medidas: 0,25-1,65 mm	Medidas: 0,25-1,65 mm			
Ud./Env.: 100 uds.	Ud./Env.: 100 uds.			
Referencia: 0211 0021	Referencia: 0211 0022			





TERMINALES ELÉCTRICOS AISLADOS AZULES 1-2.63 MM

<p>FASTON Hembra 2.8 mm.</p>  <p>Medidas: 1-2,63 mm Ud./Env.: 100 uds. Referencia: 0211 1001</p>	<p>FASTON Hembra 4.8 mm.</p>  <p>Medidas: 1-2,63 mm Ud./Env.: 100 uds. Referencia: 0211 1002</p>	<p>FASTON Hembra 6,3 mm.</p>  <p>Medidas: 1-2,63 mm Ud./Env.: 100 uds. Referencia: 0211 1003</p>	<p>Faston MIXTO 6.3</p>  <p>Medidas: 1-2,63 mm Ud./Env.: 100 uds. Referencia: 0211 1004</p>	<p>Faston Bandera 6.3 100% Aislado</p>  <p>Medidas: 1-2,63 mm Ud./Env.: 100 uds. Referencia: 0211 1005</p>
<p>Faston Hembra 6.3 100% Aislado</p>  <p>Medidas: 1-2,63 mm Ud./Env.: 100 uds. Referencia: 0211 1006</p>	<p>FASTON Macho 2.8</p>  <p>Medidas: 1-2,63 mm Ud./Env.: 100 uds. Referencia: 0211 1007</p>	<p>FASTON Macho 4.8</p>  <p>Medidas: 1-2,63 mm Ud./Env.: 100 uds. Referencia: 0211 1008</p>	<p>FASTON Macho 6.3</p>  <p>Medidas: 1-2,63 mm Ud./Env.: 100 uds. Referencia: 0211 1009</p>	<p>Cilíndrico Hembra 4mm 100% Aislado</p>  <p>Medidas: 1-2,63 mm Ud./Env.: 100 uds. Referencia: 0211 1010</p>
<p>Cilíndrico Macho 4mm 100% Aislado</p>  <p>Medidas: 1-2,63 mm Ud./Env.: 100 uds. Referencia: 0211 1011</p>	<p>Cilíndrico Macho 4mm</p>  <p>Medidas: 1-2,63 mm Ud./Env.: 100 uds. Referencia: 0211 1012</p>	<p>Terminal Redondo M4</p>  <p>Medidas: 1-2,63 mm Ud./Env.: 100 uds. Referencia: 0211 1013</p>	<p>Terminal Redondo M5</p>  <p>Medidas: 1-2,63 mm Ud./Env.: 100 uds. Referencia: 0211 1014</p>	<p>Terminal Redondo M6</p>  <p>Medidas: 1-2,63 mm Ud./Env.: 100 uds. Referencia: 0211 1015</p>
<p>Terminal Redondo M8</p>  <p>Medidas: 1-2,63 mm Ud./Env.: 100 uds. Referencia: 0211 1016</p>	<p>Terminal Redondo M10</p>  <p>Medidas: 1-2,63 mm Ud./Env.: 100 uds. Referencia: 0211 1017</p>	<p>Terminal Horquilla M3</p>  <p>Medidas: 1-2,63 mm Ud./Env.: 100 uds. Referencia: 0211 1018</p>	<p>Terminal Horquilla M4</p>  <p>Medidas: 1-2,63 mm Ud./Env.: 100 uds. Referencia: 0211 1019</p>	<p>Terminal Horquilla M5</p>  <p>Medidas: 1-2,63 mm Ud./Env.: 100 uds. Referencia: 0211 1020</p>
<p>Terminal Horquilla M6</p>  <p>Medidas: 1-2,63 mm Ud./Env.: 100 uds. Referencia: 0211 1021</p>	<p>Terminal Puntera Maciza 2x12mm.</p>  <p>Medidas: 1-2,63 mm Ud./Env.: 100 uds. Referencia: 0211 1022</p>			





TERMINALES ELÉCTRICOS AISLADOS AMARILLOS 2,63-6,64 MM

FASTON Hembra 2.8 mm.	FASTON Hembra 4.8 mm.	FASTON Hembra 6,3 mm.	Faston MIXTO 6.3	Faston Hembra 6.3 100% Aislado	
Medidas: 2,63-6,64 mm	Medidas: 2,63-6,64 mm	Medidas: 2,63-6,64 mm	Medidas: 2,63-6,64 mm	Medidas: 2,63-6,64 mm	
Ud./Env.: 100 uds.	Ud./Env.: 100 uds.	Ud./Env.: 100 uds.	Ud./Env.: 100 uds.	Ud./Env.: 100 uds.	
Referencia: 0211 2001	Referencia: 0211 2002	Referencia: 0211 2003	Referencia: 0211 2004	Referencia: 0211 2005	
FASTON Macho 2.8	FASTON Macho 4.8	FASTON Macho 6.3	Cilíndrico Hembra 4mm 100% Aislado	Cilíndrico Macho 4mm 100% Aislado	
Medidas: 2,63-6,64 mm	Medidas: 2,63-6,64 mm	Medidas: 2,63-6,64 mm	Medidas: 2,63-6,64 mm	Medidas: 2,63-6,64 mm	
Ud./Env.: 100 uds.	Ud./Env.: 100 uds.	Ud./Env.: 100 uds.	Ud./Env.: 100 uds.	Ud./Env.: 100 uds.	
Referencia: 0211 2006	Referencia: 0211 2007	Referencia: 0211 2008	Referencia: 0211 2009	Referencia: 0211 2010	
Terminal Cilíndrico Macho 4mm	Terminal Redondo M6	Terminal Redondo M8	Terminal Horquilla M5	Terminal Horquilla M6	Terminal Puntera Maciza 2x12mm.
Medidas: 2,63-6,64 mm	Medidas: 2,63-6,64 mm	Medidas: 2,63-6,64 mm	Medidas: 2,63-6,64 mm	Medidas: 2,63-6,64 mm	Medidas: 2,63-6,64 mm
Ud./Env.: 100 uds.	Ud./Env.: 100 uds.	Ud./Env.: 100 uds.	Ud./Env.: 100 uds.	Ud./Env.: 100 uds.	Ud./Env.: 100 uds.
Ref.: 0211 2011	Ref.: 0211 2012	Ref.: 0211 2013	Ref.: 0211 2014	Ref.: 0211 2015	Ref.: 0211 2016

CONECTORES DE DERIVACIÓN RÁPIDOS












DERIVACIÓN RÁPIDA	DERIVACIÓN RÁPIDA	DERIVACIÓN RÁPIDA	DERIVACIÓN RÁPIDA FORMA -T-	DERIVACIÓN RÁPIDA FORMA -T-	DERIVACIÓN RÁPIDA FORMA -T-
Medidas: 0,25-1,65 mm	Medidas: 1-2,63 mm	Medidas: 2,63-6,64 mm	Medidas: 0,25-1,65 mm	Medidas: 2,63-6,64 mm	Medidas: 1-2,63 mm
Ud./Env.: 100 uds.	Ud./Env.: 100 uds.	Ud./Env.: 100 uds.	Ud./Env.: 100 uds.	Ud./Env.: 100 uds.	Ud./Env.: 100 uds.
Ref.: 0211 3001	Ref.: 0211 3002	Ref.: 0211 3003	Ref.: 0211 3004	Ref.: 0211 3005	Ref.: 0211 3006



TERMINALES ELÉCTRICOS TERMO-RETRÁCTILES ROJOS 0,5-1,5 MM

Terminal Hembra Termo 6.3	Terminal Hembra Termo 6.3	Terminal Macho Termo 6.3	Terminal Cilíndrico Termo Ø 4mm	Terminal Cilíndrico Termo Ø 4mm	Tubular Termo
					
Medidas: 0,5-1,5 mm	Medidas: 0,5-1,5 mm	Medidas: 0,5-1,5 mm	Medidas: 0,5-1,5 mm	Medidas: 0,5-1,5 mm	Medidas: 0,5-1,5 mm
Ud./Env.: 100 uds.	Ud./Env.: 100 uds.	Ud./Env.: 100 uds.	Ud./Env.: 100 uds.	Ud./Env.: 100 uds.	Ud./Env.: 100 uds.
Ref.: 0212 0001	Ref.: 0212 0002	Ref.: 0212 0003	Ref.: 0212 0009	Ref.: 0212 0010	Ref.: 0212 0004
Autosoldante Termo-Retráctil	Autosoldante Termo-Retráctil	Autosoldante Termo. con anillos	Autosoldante Termo. con anillos	Terminal Termo. Redondo M4	Terminal Termo. Redondo M5
					
Medidas: 0,25-1,0 mm	Medidas: 0,5-1,5 mm	Medidas: 0,3-0,8 mm	Medidas: 0,8-2,0 mm	Medidas: 0,5-1,5 mm	Medidas: 0,5-1,5 mm
Ud./Env.: 100 uds.	Ud./Env.: 100 uds.	Ud./Env.: 100 uds.	Ud./Env.: 100 uds.	Ud./Env.: 100 uds.	Ud./Env.: 100 uds.
Ref.: 0212 0005	Ref.: 0212 0006	Ref.: 0212 0007	Ref.: 0212 0008	Ref.: 0212 0011	Ref.: 0212 0012
Terminal Termo. Redondo M6	Terminal Termo. Redondo M8	Terminal Termo. Redondo M10	Terminal Termo. Horquilla M3	Terminal Termo. Horquilla M4	Terminal Termo. Horquilla M5
					
Medidas: 0,5-1,5 mm	Medidas: 0,5-1,5 mm	Medidas: 0,5-1,5 mm	Medidas: 0,5-1,5 mm	Medidas: 0,5-1,5 mm	Medidas: 0,5-1,5 mm
Ud./Env.: 100 uds.	Ud./Env.: 100 uds.	Ud./Env.: 100 uds.	Ud./Env.: 100 uds.	Ud./Env.: 100 uds.	Ud./Env.: 100 uds.
Ref.: 0212 0013	Ref.: 0212 0014	Ref.: 0212 0015	Ref.: 0212 0016	Ref.: 0212 0017	Ref.: 0212 0018

TERMINALES ELÉCTRICOS TERMO-RETRÁCTILES AZULES 1,5-2,5 MM



Terminal Hembra Termo 6.3	Terminal Hembra Termo 6.3	Terminal Macho Termo 6.3	Terminal Cilíndrico Termo Ø 4mm	Terminal Cilíndrico Termo Ø 4mm	Tubular Termo
					
Medidas: 1,5-2,5 mm	Medidas: 1,5-2,5 mm	Medidas: 1,5-2,5 mm	Medidas: 1,5-2,5 mm	Medidas: 1,5-2,5 mm	Medidas: 1,5-2,5 mm
Ud./Env.: 100 uds.	Ud./Env.: 100 uds.	Ud./Env.: 100 uds.	Ud./Env.: 100 uds.	Ud./Env.: 100 uds.	Ud./Env.: 100 uds.
Ref.: 0212 1001	Ref.: 0212 1002	Ref.: 0212 1003	Ref.: 0212 1007	Ref.: 0212 1008	Ref.: 0212 1004
Autosoldante Termo-Retráctil	Autosoldante Termo. con anillos	Terminal Termo. Redondo M4	Terminal Termo. Redondo M5	Terminal Termo. Redondo M6	Terminal Termo. Redondo M8
					
Medidas: 1,5-2,5 mm	Medidas: 2,0-4,0 mm	Medidas: 1,5-2,5 mm	Medidas: 1,5-2,5 mm	Medidas: 1,5-2,5 mm	Medidas: 1,5-2,5 mm
Ud./Env.: 100 uds.	Ud./Env.: 100 uds.	Ud./Env.: 100 uds.	Ud./Env.: 100 uds.	Ud./Env.: 100 uds.	Ud./Env.: 100 uds.
Ref.: 0212 1005	Ref.: 0212 1006	Ref.: 0212 1009	Ref.: 0212 1010	Ref.: 0212 1011	Ref.: 0212 1012





TERMINALES ELÉCTRICOS TERMO-RETRÁCTILES AZULES 1,5-2,5 MM

Terminal Termo. Redondo M10	Terminal Termo. Horquilla M3	Terminal Termo. Horquilla M4	Terminal Termo. Horquilla M5
			
Medidas: 1,5-2,5 mm	Medidas: 1,5-2,5 mm	Medidas: 1,5-2,5 mm	Medidas: 1,5-2,5 mm
Ud./Env.: 100 uds.	Ud./Env.: 100 uds.	Ud./Env.: 100 uds.	Ud./Env.: 100 uds.
Referencia: 0212 1013	Referencia: 0212 1014	Referencia: 0212 1015	Referencia: 0212 1016

TERMINALES ELÉCTRICOS TERMO-RETRÁCTILES AMARILLOS 4,0-6,0 MM

Terminal Hembra Termo 6.3	Terminal Hembra Termo 6.3	Terminal Macho Termo 6.3	Tubular Termo.	Autosoldante Termo-Retráctil
				
Medidas: 4,0-6,0 mm	Medidas: 4,0-6,0 mm	Medidas: 4,0-6,0 mm	Medidas: 4,0-6,0 mm	Medidas: 4,0-6,0 mm
Ud./Env.: 100 uds.	Ud./Env.: 100 uds.	Ud./Env.: 100 uds.	Ud./Env.: 100 uds.	Ud./Env.: 100 uds.
Referencia: 0212 3001	Referencia: 0212 3002	Referencia: 0212 3003	Referencia: 0212 3004	Referencia: 0212 3005

Autosoldante Termo. con anillos	Terminal Termo. Redondo M4	Terminal Termo. Redondo M5	Terminal Termo. Redondo M6	Terminal Termo. Redondo M8
				
Medidas: 4,0-6,0 mm	Medidas: 4,0-6,0 mm	Medidas: 4,0-6,0 mm	Medidas: 4,0-6,0 mm	Medidas: 4,0-6,0 mm
Ud./Env.: 100 uds.	Ud./Env.: 100 uds.	Ud./Env.: 100 uds.	Ud./Env.: 100 uds.	Ud./Env.: 100 uds.
Referencia: 0212 3006	Referencia: 0212 3008	Referencia: 0212 3009	Referencia: 0212 3010	Referencia: 0212 3011

Terminal Termo. Redondo M10	Terminal Termo. Redondo M12	Terminal Termo. Horquilla M3	Terminal Termo. Horquilla M4	Terminal Termo. Horquilla M5
				
Medidas: 4,0-6,0 mm	Medidas: 4,0-6,0 mm	Medidas: 4,0-6,0 mm	Medidas: 4,0-6,0 mm	Medidas: 4,0-6,0 mm
Ud./Env.: 100 uds.	Ud./Env.: 100 uds.	Ud./Env.: 100 uds.	Ud./Env.: 100 uds.	Ud./Env.: 100 uds.
Referencia: 0212 3012	Referencia: 0212 3013	Referencia: 0212 3014	Referencia: 0212 3015	Referencia: 0212 3016





CONJUNTO DE EMPALMES ELÉCTRICOS TERMO-RETRÁCTILES

CONJUNTO DE 150 EMPALMES DE TERMO-RETRÁCTIL CON NÚCLEO DE ESTAÑO.

CONTRACCION: **2:1**

TEMPERATURA DE CONTRACCION: **+85° C**

TEMPERATURA DE TRABAJO: **-55° C +125° C**



Referencia	Color	Medidas	Ø	Largo	Uds.
0212 0007	Blanco	0,3-0,8 mm	1,7	26 mm	40 uds.
0212 0008	Rojo	0,8-2,0 mm	2,7	42 mm	50 uds.
0212 1006	Azul	2,0-4,0 mm	4,5	42 mm	50 uds.
0212 3006	Amarillo	4,0-6,0 mm	6,0	42 mm	10 uds.

Referencia	Descripción	Uds.
0212 3099	Conjunto Empalmes eléctricos Termo-Retráctiles	150

CONECTOR FINAL AUTOSOLDANTE -RoHS Y UL-

EMPALMES CIEGOS TERMORETRÁCTILES AUTOSOLDANTES CON ESTAÑO PARA CONEXIÓN FINAL.

Aislamiento perfecto: Excelente resistencia calor/frío y en presencia de humedades, incluso aceite. Presenta un rendimiento aislante excepcional. Perfecto para su uso industrial.

Desarrollo de entrada en cobre: La vaina de cobre interna garantiza un ajuste preciso, fuerte y robusto. Idóneo para aplicaciones sometidas a vibraciones eventuales.

Fácil sistema de montaje: Entrada de cable sencilla que permite ahorrar tiempo durante el montaje.

CON RESINA INTERNA QUE GARANTIZA UNA CONEXIÓN ESTANCA.

CUMPLE CON LA NORMATIVAS ROHS Y UL

UNIÓN DE LOS CABLES EN UN MISMO SENTIDO.

Referencia	Color	Rango	AWG	Entrada Máx	Largo	Imagen a tamaño real	U/E.
0212 4001	Verde	3,3 mm ²	12	3,3 mm	38,3 mm		25 uds.
0212 4002	Rojo	4,5 mm ²	11	4,5 mm	37,7 mm		25 uds.
0212 4003	Azul	7,0 mm ²	9	7,0 mm	45,5 mm		25 uds.
0212 4004	Amarillo	9,0 mm ²	8	9,0 mm	45,0 mm		25 uds.



Características Técnicas

Temperatura Mín. de soldadura	85° C	Potencia	2 Kv
Temperatura Max. de soldadura	125° C	Tipo de protección	IP-67

Conectores y terminales estan recubiertos de estaño electrolítico.

Debido a la naturaleza débil del estaño y su escasa durabilidad frente a la corrosión, los conectores SUITEC han sido tratados y reforzados. Garantizando una resistencia óptima a la oxidación en ambientes corrosivos.





CONECTORES ESTANCOS IP-67 -SUPER SEAL-

LOS CONECTORES SUPERSEAL DE SUITEC OFRECEN PROTECCIÓN ESTANCA IP-67, LO QUE GARANTIZA LA MÁXIMA PROTECCIÓN ANTE LA ENTRADA DE AGUA Y POLVO.

Gracias a sus características técnicas, este tipo de conexión está especialmente indicada en aquellas situaciones en las que otros sistemas de conexión fallan debido a unas particulares condiciones de presión y humedad.

Características y ventajas

Estanqueidad que supera el índice de protección IP-67.

Fiabilidad de sellado probada.

Diseñados para su empleo en ambientes húmedos o con presencia de agentes oxidantes.

Resistentes al aceite, combustibles y altas temperaturas

Ideal para trenes de potencia, seguridad y sistemas de carrocería y chasis.

Juntas de cable fabricadas con goma de silicio.

Tensión de rigidez dieléctrica: 1.500 Vrms

Gama de temperaturas **-40 a +125 °C**.



Conector SUPER SEAL Estanco Hembra 1 Vía



Nº de vías: 1 vía
Ud./Envasado: 50 uds.
Referencia: **0212 5001**

Conector SUPER SEAL Estanco Hembra 2 Vías



Nº de vías: 2 vías
Ud./Envasado: 50 uds.
Referencia: **0212 5002**

Conector SUPER SEAL Estanco Hembra 3 Vías



Nº de vías: 3 vías
Ud./Envasado: 50 uds.
Referencia: **0212 5003**

Conector SUPER SEAL Estanco Hembra 4 Vías



Nº de vías: 4 vías
Ud./Envasado: 50 uds.
Referencia: **0212 5004**

Conector SUPER SEAL Estanco Hembra 5 Vías



Nº de vías: 5 vías
Ud./Envasado: 50 uds.
Referencia: **0212 5005**

Conector SUPER SEAL Estanco Hembra 6 Vías



Nº de vías: 6 vías
Ud./Envasado: 50 uds.
Referencia: **0212 5006**

Conector SUPER SEAL Estanco Macho 1 Vía



Nº de vías: 1 vía
Ud./Envasado: 50 uds.
Referencia: **0212 5101**

Conector SUPER SEAL Estanco Macho 2 Vías



Nº de vías: 2 vías
Ud./Envasado: 50 uds.
Referencia: **0212 5102**

Conector SUPER SEAL Estanco Macho 3 Vías



Nº de vías: 3 vías
Ud./Envasado: 50 uds.
Referencia: **0212 5103**

Conector SUPER SEAL Estanco Macho 4 Vías



Nº de vías: 4 vías
Ud./Envasado: 50 uds.
Referencia: **0212 5104**

Conector SUPER SEAL Estanco Macho 5 Vías



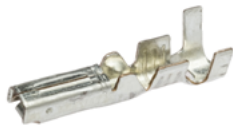
Nº de vías: 5 vías
Ud./Envasado: 50 uds.
Referencia: **0212 5105**

Conector SUPER SEAL Estanco Macho 6 Vías



Nº de vías: 6 vías
Ud./Envasado: 50 uds.
Referencia: **0212 5106**

Terminal SUPER SEAL Estanco Hembra 1-1,5 mm.



Medidas mm.: 16,5 x 1-1,5
Ud./Envasado: 100 uds.
Referencia: **0212 5200**

Terminal SUPER SEAL Estanco Macho 1-1,5 mm.



Medidas mm.: 22,7 x 1-1,5
Ud./Envasado: 100 uds.
Referencia: **0212 5201**

Goma de Estanqueidad SUPER SEAL Amarilla



Medidas mm.: 1,8 - 2,4
Ud./Envasado: 100 uds.
Referencia: **0212 5300**

Goma de Estanqueidad SUPER SEAL Roja



Medidas mm.: 2,6 - 3,3
Ud./Envasado: 100 uds.
Referencia: **0212 5301**



Características técnicas SUPER SEAL

Corriente y tensión nominales: 60 Vdc 14 A máx.

Material del conector: Bronce fosforado estañado

Resistencia de los contactos: 30 mΩ máx.

Rango de tamaño del cable: 0,35 - 0,5 mm² | 1,0 - 1,5 mm²

Material aislante: Poliamida 6.6 reforzada con fibra de vidrio

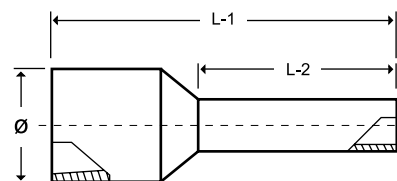
Temperatura nominal: -40° a +125 °C



Nota: los cables empleados no deben ser de doble aislantes o demasiados gordos.



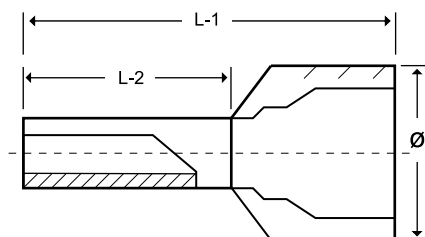
PUNTERA HUECA AISLADA -NORMATIVA DIN 46228-



Material: Cu-E electro-estañado con aislante de propileno.
Temperatura máxima: +105°C

Referencia	Color DIN	Ø Sección	L-1	L-2	Uds.	Referencia	Color DIN	Ø Sección	L-1	L-2	Uds.
0214 0001	Violeta	0,25 mm	10 mm	6 mm	100	0214 0008	Amarillo	6,00 mm	20 mm	12 mm	100
0214 0002	Blanco	0,50 mm	12 mm	8 mm	100	0214 0009	Rojo	10,00 mm	22 mm	12 mm	100
0214 0003	Gris	0,75 mm	12 mm	8 mm	100	0214 0010	Azul	16,00 mm	24 mm	12 mm	100
0214 0004	Rojo	1,00 mm	12 mm	8 mm	100	0214 0011	Amarillo	25,00 mm	30 mm	16 mm	50
0214 0005	Negro	1,50 mm	12 mm	8 mm	100	0214 0012	Rojo	35,00 mm	30 mm	16 mm	50
0214 0006	Azul	2,50 mm	14 mm	8 mm	100	0214 0013	Azul	50,00 mm	36 mm	20 mm	50
0214 0007	Gris	4,00 mm	17 mm	10 mm	100						

PUNTERA AISLADA DOBLE -TIPO DUO-



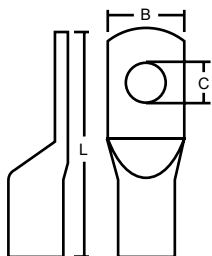
Material: Cu-E electro-estañado con aislante de propileno.
Temperatura máxima: +105°C

Referencia	Color DIN	Ø Sección	L-1	L-2	Uds.	Referencia	Color DIN	Ø Sección	L-1	L-2	Uds.
0214 2005	Blanco	0,15 mm	15 mm	8 mm	100	0214 2040	Gris	4,00 mm	23 mm	12 mm	100
0214 2007	Gris	0,75 mm	15 mm	8 mm	100	0214 2060	Amarillo	6,00 mm	26 mm	14 mm	100
0214 2010	Rojo	1,00 mm	15 mm	8 mm	100	0214 2100	Rojo	10,00 mm	26 mm	14 mm	100
0214 2015	Negro	1,50 mm	16 mm	8 mm	100	0214 2160	Azul	16,00 mm	30 mm	14 mm	50
0214 2025	Azul	2,50 mm	18,5 mm	10 mm	100						

TERMINAL TUBULAR TUBO DE COBRE SIN SOLDADURA

Material: Cobre.

Acabado: Estañado.



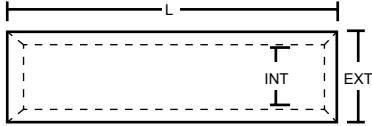
Referencia	Ø Sección	Métrica	L	B	Ø C	Uds.	Referencia	Ø Sección	Métrica	L	B	Ø C	Uds.
0210 1001	6 mm ²	M6	26 mm	10 mm	6,4 mm	100	0210 1006	16 mm ²	M8	31 mm	12,4 mm	8,4 mm	100
0210 1002	6 mm ²	M8	27,5 mm	12 mm	8,4 mm	100	0210 1007	25 mm ²	M8	34 mm	18 mm	8,4 mm	100
0210 1003	10 mm ²	M6	26,5 mm	12 mm	6,4 mm	100	0210 1008	35 mm ²	M8	38 mm	16 mm	8,4 mm	100
0210 1004	10 mm ²	M8	26,5 mm	12 mm	8,4 mm	100	0210 1009	50 mm ²	M10	43 mm	18 mm	10,5 mm	50
0210 1005	16 mm ²	M6	31 mm	12,4 mm	6,4 mm	100							



CONECTOR TUBULAR PUNTA A PUNTA SIN SOLDADURA

Material: Cobre.

Acabado: Estañado.



Referencia	Ø Sección	Largo	Ø Interior	Ø Exterior	Uds.
0210 3004	4 mm ²	25 mm	3,3 mm	5,0 mm	100
0210 3006	6 mm ²	25 mm	3,8 mm	5,5 mm	100
0210 3010	10 mm ²	25 mm	4,4 mm	6,9 mm	100
0210 3016	16 mm ²	29 mm	5,6 mm	8,0 mm	100
0210 3025	25 mm ²	29 mm	7,1 mm	9,5 mm	100
0210 3035	35 mm ²	35 mm	8,2 mm	11,0 mm	100
0210 3050	50 mm ²	35 mm	9,5 mm	12,5 mm	50

Referencia	Ø Sección	Largo	Ø Interior	Ø Exterior	Uds.
0210 3070	70 mm ²	45 mm	11,5 mm	15,0 mm	50
0210 3095	95 mm ²	47 mm	13,5 mm	17,0 mm	50
0210 3120	120 mm ²	52 mm	15,6 mm	20,0 mm	25
0210 3150	150 mm ²	59,1 mm	16,5 mm	21,0 mm	25
0210 3185	185 mm ²	65 mm	20,2 mm	25,4 mm	25
0210 3240	240 mm ²	75 mm	22,1 mm	28,5 mm	10

MALETIN DE SERVICIO CS-25-A



Ref. **0217 0001**

CONJUNTO DE TERMINALES AISLADOS Y HERRAMIENTA CRIMPADORA.

Dimensiones exteriores: 340 x 265 x 57 mm.

Contenido: 895 terminales aislados y 1 herramienta para los mismos.

MALETIN DE SERVICIO CS-25-D



Ref. **0217 0003**

CONJUNTO DE TERMINALES DESNUDOS, PROTECCIONES Y HERRAMIENTA.

Dimensiones exteriores: 340 x 265 x 57 mm.

Contenido: 1.675 terminales desnudos con garras, 150 protecciones y 1 herramienta para los mismos.

MALETIN DE SERVICIO CS-25-AMIXT



Ref. **0217 0002**

CONJUNTO DE TERMINALES DESNUDOS, PRE-AISLADOS Y CONECTORES.

Dimensiones exteriores: 340 x 265 x 57 mm.

Contenido: 925 terminales desnudos, con garras, 700 terminales pre-aislados, 20 conectores rápidos y 125 protecciones para terminales desnudos.

MALETIN DE SERVICIO CS-25-I-COMBI



Ref. **0217 0004**

CONJUNTO DE TERMINALES AISLADOS, PUNTERAS Y DOS HERRAMIENTAS.

Dimensiones exteriores: 340 x 265 x 57 mm.

Contenido: 775 terminales aislados, 500 punteras y 2 herramientas para los mismos.



MALETIN DE SERVICIO CS-PUNT

CONJUNTO COMPUESTO DE PUNTERAS AISLADAS, BRIDAS Y HERRAMIENTA.



Ref. 0217 0014

Dimensiones exteriores: 375 x 280 x 60 mm.

Contenido: 4.650 punteras aisladas, 200 bridas y 1 herramienta profesional para punteras.

MALETIN DE SERVICIO CS-TR

SET DE CONECTORES ESTANCOS CON AISLANTE.



Ref. 0217 0015

Dimensiones exteriores: 240 x 180 x 40 mm.

Contenido: 180 conectores estancos, terminales con aislante termo-contraible y empalmes soldadura con adhesivo interno.

SURTIDO DE CONECTORES ELECTRICOS - 160 PIEZAS

Terminales eléctricos aislados.

Códigos de color según diámetros.

Contenido	Uds.	Contenido	Uds.
0,5-1,5 mm ²	12	2,5-6,0 mm ² M8	4
1,5-2,5 mm ²	18	2,5-6,0 mm ² M10	4
1,5-2,5 mm ²	20	1,5-2,5 mm ²	10
2,5-6,0 mm ²	12	2,5-6,0 mm ²	5
0,5-1,5 mm ² M4	8	1,5-2,5 mm ²	10
1,5-2,5 mm ² M4	10	2,5-6,0 mm ²	5
1,5-2,5 mm ² M5	10	1,5-2,5 mm ² M4	10
1,5-2,5 mm ² M6	10	0,5-1,5 mm ²	4
2,5-6,0 mm ² M5	4	1,5-2,5 mm ²	4



Ref. 0418 4004

SURT. CONECT. DERIVACIÓN RÁPIDOS

50 PZS



Ref. 0418 4006

Conectores de derivación rápidos.

Códigos de color según diámetros.

Contenido	Uds.	Contenido	Uds.
0,5-1,5 mm ²	25	1,5-2,5 mm ²	25

SURTIDO DE CONECTORES ELEC. 360 PZS.



Ref. 0418 4005

Terminales eléctricos aislados.

Códigos de color según diámetros.

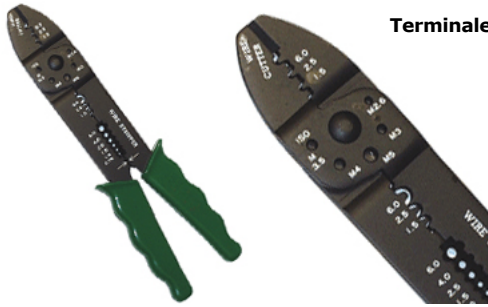
Cont. mm ²	Uds.	Cont. mm ²	Uds.	Cont. mm ²	Uds.
0,5-1,5	10	1,5-2,5 M6	20	1,5-2,5	25
0,5-1,5	30	1,5-2,5 M10	20	1,5-2,5	25
1,5-2,5	30	1,5-2,5	10	1,5-2,5 M5	30
1,5-2,5	10	2,5-6,0 M5	20	2,5-6,0 M5	20
2,5-6,0	15	2,5-6,0 M6	15	1,5-2,5	25
1,5-2,5 M5	30	2,5-6,0 M10	15	1,5-2,5	10



PRENSATERMINALES

MEB-600

Terminales desnudos con garras.



Descripción: Engaste de terminales con garras, de presión, DIN y UL.
Secciones: de 1,5, 2,5 y 6,0 mm². Corta y pela cables de 0,75 a 6,0 mm².
Corta tornillos hasta M-5.
Peso: 275 gr.
Longitud: 240 mm.
Ref. **0215 0001**



PRENSATERMINALES CON CARRACA

LY 03 B

Terminales desnudos con garras.



Descripción: Engaste de terminales con garras, de secciones: mm².~DIN 0,5~1,0 / 1,5~2,5 / 4,0~6,0
Peso: 600 gr.
Longitud: 230 mm.
Ref. **0215 0002**



PRENSATERMINALES

MEB-500

Terminales aislados



Descripción: Engaste de terminales aislados y desnudos con garras, de secciones: 1,5, 2,5 y 6,0 mm².
Corta y pela cables de secciones: 0,75 a 6,0 mm².
Corta tornillos hasta M-5
Peso: 275 gr.
Longitud: 240 mm.
Ref. **0215 0003**



PRENSATERMINALES CON CARRACA

LY 03 C

Terminales aislados



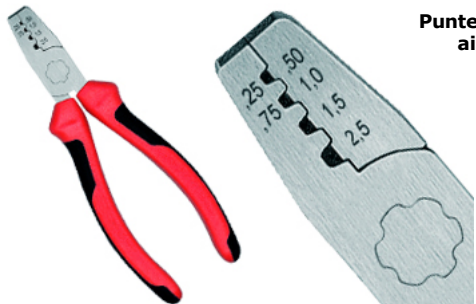
Descripción: Engasta conductor y aislante en una sola operación. Para terminales aislados de secciones: DIN: 1,5, 2,5 y 6,0 mm².
AWG: 22~16, 16~14 y 12~10.
Peso: 600 gr.
Longitud: 230 mm.
Ref. **0215 0004**



PRENSATERMINALES

XB-1907

Punteras huecas, aisladas y sin aislar.



Descripción: Engaste de punteras huecas de secciones 1,5 a 6,0 mm².
Para punteras tipo Telecrimp y DIN.
Peso: 160 gr.
Longitud: 150 mm.
Ref. **0215 0005**



PRENSATERMINALES CON CARRACA

XB 9083-P

Punteras huecas, aisladas y sin aislar.



Descripción: Engaste de punteras huecas de secciones 0,5 a 6,0 mm². Con desbloqueo mecánico y final de carrera.
Para punteras tipo Telecrimp y DIN.
Peso: 380 gr.
Longitud: 205 mm.
Ref. **0215 0006**



CAJA DE FUNDA TERMORETRÁCTIL NEGRA 2:1

TUBO TERMORETRÁCTIL 2:1 DE ALTA CALIDAD FABRICADO EN POLEOLEFINA IRRADIADA AUTOEXTINGUIBLE. PERMITE DAR UN MEJOR ACABADO A LAS CONEXIONES ELÉCTRICAS Y DOTA DE PROTECCIÓN MECÁNICA Y ANTI-ABRASIVA A LOS CABLES Y OTROS COMPONENTES ELÉCTRICOS.

El tubo termoretráctil se presenta en diferentes secciones en formato continuo dentro de una caja dispensadora.

2:1



Material:
Polioléfina irradiada autoextinguible químicamente estabilizada.

Estándares:
UL224 VW-1 C-UL CSA, AMS-DTL-23053/5 Clase 1.

Temperatura de trabajo:
De -55 a 135°C

Temperatura de retractilado:
Comienzo a 80°C, retractilado completo a 120°C

Medidas disponibles:
Ø 1,2 a 25,9 mm.

Ratio de retractilado:
2:1, desviación longitudinal +/- 5%

Referencia	Ø Métrica	Ø Imperial	Ratio retractilado	Metros
0203 0012	1,2 mm	3/64"	2:1 1,2-0,6 mm	15 m
0203 0016	1,6 mm	1/16"	2:1 1,6 - 0,8 mm	15 m
0203 0024	2,4 mm	3/32"	2:1 2,4 - 1,2 mm	13 m
0203 0032	3,2 mm	1/8"	2:1 3,2 - 1,6 mm	12 m
0203 0048	4,8 mm	3/16"	2:1 4,8 - 2,4 mm	11 m
0203 0064	6,4 mm	1/4"	2:1 6,4 - 3,2 mm	10 m
0203 0095	9,5 mm	3/8"	2:1 9,5 - 4,8 mm	7 m
0203 0127	12,7 mm	1/2"	2:1 12,7 - 6,4 mm	6 m
0203 0159	15,9 mm	5/8"	2:1 15,9 - 8,0 mm	5 m
0203 0191	19,1 mm	3/4"	2:1 19,2 - 9,5 mm	5 m
0203 0254	25,4 mm	1"	2:1 25,4 - 12,7 mm	4 m

MEDICIÓN	TIPO DE TEST	RESULTADO
Resistencia a la tracción (Mpa)	ASTM D638	>10.4 Mpa
Elongación (%)	ASTM D638	>200%
Cambio longitudinal (%)	UL 224	< +/- 5%
Resistencia dieléctrica (KV/mm)	IEC 243	>15 KV/mm
Receptividad de volumen	IEC 93	>10%
Absorción de agua (%)	ASTM D570	< 0.5%
Estabilidad	UL 224	Pasado



Toma Nota: SUITEC FÉNIX recomienda retractilar con pistolas sopladoras de calor electrónicas (Refs. **0401 8231** y **0401 8161**) o equipos de soldadura de gas dotados con el accesorio específico para el termoretractilado como nuestro soldador piezoeléctrico Ref. **0414 4045**. No recomendamos someter la funda al contacto directo con una llama.



FUNDA TERMORETRÁCTIL CON RESINA AISLANTE 3:1 NEGRA O TRANSPARENTE

CARACTERÍSTICAS FUNDA TERMORETRÁCTIL. RATIO 3:1

- ▶ **Revestimiento adhesivo termoplástico**, que produce un excelente sellado y buenas propiedades de aislamiento.
- ▶ **Resistencia dieléctrica de 20 Kv.**, recomendable para una amplia gama de aplicaciones con tensiones de hasta 600V.
- ▶ **Temperatura de contracción de 120 Cº.**
- ▶ **Aumenta el espesor de las paredes**, lo que ofrece una excelente resistencia a la abrasión y buena protección general.
- ▶ **Relación de ratio 3:1**, para una amplia gama de conectores de formas irregulares y cables de diferentes diámetros.
- ▶ **Disponible en 8 diámetros**, cubre la mayoría de las aplicaciones.

Puede utilizarse en una gama de temperaturas que comprende desde **-55º hasta +110ºC.**

RATIO DE COMPRESIÓN 3:1

DISPONIBLE EN **NEGRO** O **TRANSPARENTE.**



Color TRANSPARENTE	Color NEGRO	Antes de contraer	Después de contraer		Envasado
Referencia	Referencia	Ø D Mínimo Interior mm	Ø D Máximo Interior mm	Espesor de pared W mm	Longitud Standar mm
0202 1030	0202 0030	3,00 mm	1,00 mm	1,00 mm	1.200 mm
0202 1048	0202 0048	4,80 mm	1,60 mm	1,00 mm	1.200 mm
0202 1060	0202 0060	6,00 mm	2,00 mm	1,00 mm	1.200 mm
0202 1090	0202 0090	9,00 mm	3,00 mm	1,40 mm	1.200 mm
0202 1120	0202 0120	12,00 mm	4,00 mm	1,75 mm	1.200 mm
0202 1190	0202 0190	19,00 mm	6,30 mm	2,25 mm	1.200 mm
0202 1240	0202 0240	24,00 mm	8,00 mm	2,50 mm	1.200 mm
0202 1390	0202 0390	39,00 mm	13,00 mm	2,50 mm	1.200 mm



SURT. FUNDA TERMO. COLOR 2:1 100 PZS



Funda termoretráctil 2:1 en estuche de plástico.

Colores varios.

Contenido	Uds.	Contenido	Uds.
1,5x100 mm	30 Uds.	6,0x100 mm	10 Uds.
2,5x100 mm	30 Uds.	10,0x100 mm	6 Uds.
4,0x100 mm	20 Uds.	13,0x100 mm	4 Uds.

Ref. **0418 4008**

SURT. FUNDA TERMORETRÁCTIL 2:1

127 PZS



Funda termoretráctil 2:1 en estuche de plástico.

Color negro.

Contenido	Uds.	Contenido	Uds.
2,0x40 mm	30 Uds.	7,0x80 mm	16 Uds.
2,5x40 mm	25 Uds.	10,0x80 mm	8 Uds.
3,5x40 mm	20 Uds.	10,0x80 mm	8 Uds.
5,0x40 mm	20 Uds.		

Ref. **0418 4007**



PORTAFUSIBLES ESTANCOS

SERIES MINI - UNI - MAXI



Protección contra agua y humedad.

Referencia	Material	Serie	Tipo
0216 6001	PVC	45	MINIFUS
0216 6002	PVC	40	UNIFUS
0216 6003	PVC	50	MAXIFUS

PORTAFUSIBLES ESTANCOS CON LED

SERIES MINI - UNI - MAXI



Protección contra agua y humedad.

Equipado con LED indicador de fusión de fusible.

Referencia	Material	Serie	Tipo
0216 6004	PVC	45	MINIFUS
0216 6005	PVC	40	UNIFUS
0216 6006	PVC	50	MAXIFUS

SURTIDO DE FUSIBLES DE VIDRIO

120 PZS.



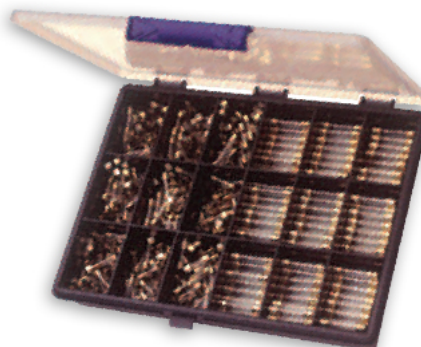
Fusibles de vidrio en estuche plástico.

Contenido	Uds.	Contenido	Uds.
Fusible de vidrio 5 A	20	Fusible de vidrio 20 A	20
Fusible de vidrio 10 A	20	Fusible de vidrio 25 A	20
Fusible de vidrio 15 A	20	Fusible de vidrio 30 A	20

Ref. 0418 4003

MALETIN DE SERVICIO CS-FU-3 675 PZS.

FUSIBLES DE CRISTAL CS-FU-3 HOMOLOGADOS.



Dimensiones exteriores: 240 x 180 x 40 mm.

Contenido: 675 fusibles de cristal **Homologados**. Para industria eléctrica y electrónica.

Ref. 0217 0012

BORNE BATERÍA LATERAL REFORZADO (+)

Referencia	Polaridad	Aplicación
0210 2001	+ Positivo	Universal Reforzado



BORNE DE BATERÍA LATERAL REFORZADO (-)

Referencia	Polaridad	Aplicación
0210 2002	- Negativo	Universal Reforzado





FUSIBLES AUTO-ELECTRIC Y FUSIBLES AUTO-ELECTRIC CON/SIN LED

Fusibles Auto-Electric con LED indicador:

Los nuevos fusibles con Led incorporado de SUITEC facilitan enormemente el trabajo eléctrico.

El Led indicador de funcionamiento se ilumina automáticamente cuando el fusible se funde o deja de ser operacional, evitando de este modo el proceso habitual de testeo uno por uno.



MINI FUSIBLE SERIE 45 CON/SIN LED

Referencia	Intensidad NOMINAL	Referencia	LED
0216 0002	2 A	0216 1002	LED
0216 0003	3 A	0216 1003	LED
0216 0004	4 A	0216 1004	LED
0216 0005	5 A	0216 1005	LED
0216 0007	7.5 A	0216 1007	LED
0216 0010	10 A	0216 1010	LED
0216 0015	15 A	0216 1015	LED
0216 0020	20 A	0216 1020	LED
0216 0025	25 A	0216 1025	LED
0216 0030	30 A	0216 1030	LED
0216 0035	35 A	0216 1035	LED

UNI FUSIBLE SERIE 40 CON/SIN LED | MODELO MÁS COMÚN.

Referencia	Intensidad NOMINAL	Referencia	LED
0216 2001	1 A	0216 3001	LED
0216 2002	2 A	0216 3002	LED
0216 2003	3 A	0216 3003	LED
0216 2004	4 A	0216 3004	LED
0216 2005	5 A	0216 3005	LED
0216 2007	7.5 A	0216 3007	LED
0216 2010	10 A	0216 3010	LED
0216 2015	15 A	0216 3015	LED
0216 2020	20 A	0216 3020	LED
0216 2025	25 A	0216 3025	LED
0216 2030	30 A	0216 3030	LED
0216 2035	35 A	0216 3035	LED
0216 2040	40 A	0216 3040	LED

MAXI FUSIBLE SERIE 50 CON/SIN LED







Referencia	Intensidad NOMINAL	Referencia	LED
0216 4020	20 A	0216 5020	LED
	25 A	0216 5025	LED
0216 4030	30 A	0216 5030	LED
	35 A	0216 5035	LED
0216 4040	40 A	0216 5040	LED
0216 4050	50 A	0216 5050	LED
0216 4060	60 A	0216 5060	LED
0216 4070	70 A	0216 5070	LED
0216 4080	80 A	0216 5080	LED
0216 4100	100 A	0216 5100	LED
	120 A	0216 5120	LED



SURTIDO DE MINI-FUSIBLE 120 PZS.



Mini Fusibles en estuche plástico.
Códigos de color según amperajes.

Contenido		Unidades
5 A / ISO 8820-3		20 Uds.
10 A / ISO 8820-3		20 Uds.
15 A / ISO 8820-3		20 Uds.
20 A / ISO 8820-3		20 Uds.
25 A / ISO 8820-3		20 Uds.
30 A / ISO 8820-3		20 Uds.







Ref. **0418 4001**

ISO 8820-3

SURTIDO DE FUSIBLES UNIVERSALES 120 PZS.



Fusibles universales en estuche plástico.
Códigos de color según amperajes.

Contenido		Unidades
5 A / ISO 8820-3		20 Uds.
10 A / ISO 8820-3		20 Uds.
15 A / ISO 8820-3		20 Uds.
20 A / ISO 8820-3		20 Uds.
25 A / ISO 8820-3		20 Uds.
30 A / ISO 8820-3		20 Uds.

Ref. **0418 4002**

ISO 8820-3

MALETIN DE SERVICIO CS-FU



Ref. **0217 0010**

CONJUNTO DE FUSIBLES Y PORTAFUSIBLES.

Dimensiones exteriores: 310 x 245 x 52 mm.

Contenido: 190 fusibles y porta-fusibles MINI, MAXI y JASO (De nueva generación para automóvil).

MALETIN DE SERVICIO CS-FU-2



Ref. **0217 0011**

CONJUNTO DE FUSIBLES CLÁSICOS PARA AUTOMÓVIL.

Dimensiones exteriores: 240 x 180 x 40 mm

Contenido: 450 fusibles "clásicos" para automóvil.

MALETIN DE SERVICIO CS-FU-LED 66 PIEZAS.

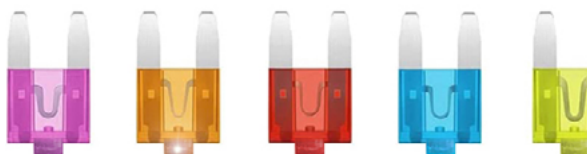


CONJUNTO DE FUSIBLES LED LUMINOSOS.

Dimensiones exteriores: 240 x 180 x 40 mm.

Contenido: 66 fusibles LED Luminosos de las series MINI y UNIVERSAL para automóvil.

Ref. **0217 0013**





MALETIN DE SERVICIO CS-BR

CONJUNTO DE BRIDAS SUJETACABLES DE COLOR NEGRO



Ref. **0217 0006**

Dimensiones exteriores: 460 x 360 x 80 mm.

Contenido: 2.300 bridas sujetacables color negro de 100 a 368 mm.

Para el sector automoción e industria.

MALETIN DE SERVICIO CS-BR-NAT

CONJUNTO DE BRIDAS SUJETACABLES DE COLOR NATURAL



Ref. **0217 0008**

Dimensiones exteriores: 460 x 360 x 80 mm.

Contenido: 2.300 bridas sujetacables color natural de 100 a 368 mm.

Para el sector automoción e industria.

MALETIN DE SERVICIO CS-BR-BRIC

CONJUNTO DE BRIDAS SUJETACABLES EN COLORES SURTIDOS.



Ref. **0217 0007**

Dimensiones exteriores: 460 x 360 x 80 mm.

Contenido: 1.800 bridas sujetacables de 100 a 280 mm. en colores surtidos.

MALETIN DE SERVICIO CS-EP-400

CONJUNTO DE BRIDAS SUJETACABLES EN COLORES SURTIDOS EFECTO NEÓN



Ref. **0217 0009**

Dimensiones exteriores: 205 x 200 x 40 mm.

Contenido: 400 bridas sujetacables de 100 a 200 mm. en colores surtidos "Efecto Neón"

MALETÍN DE SERVICIO CS-BAT



Ref. **0217 0005**

CONJUNTO DE TERMINALES DE BATERÍA SURTIDOS Y TRENZAS DE MASA.

Dimensiones exteriores: 460 x 360 x 80 mm..

Contenido: 44 terminales de batería surtidos y 12 trenzas de masa.

Contiene conectores especiales para:

- CITROËN (Saxo, Xsara)
- PEUGEOT (106)
- RENAULT (Trafic, Laguna, Mégane, Space).

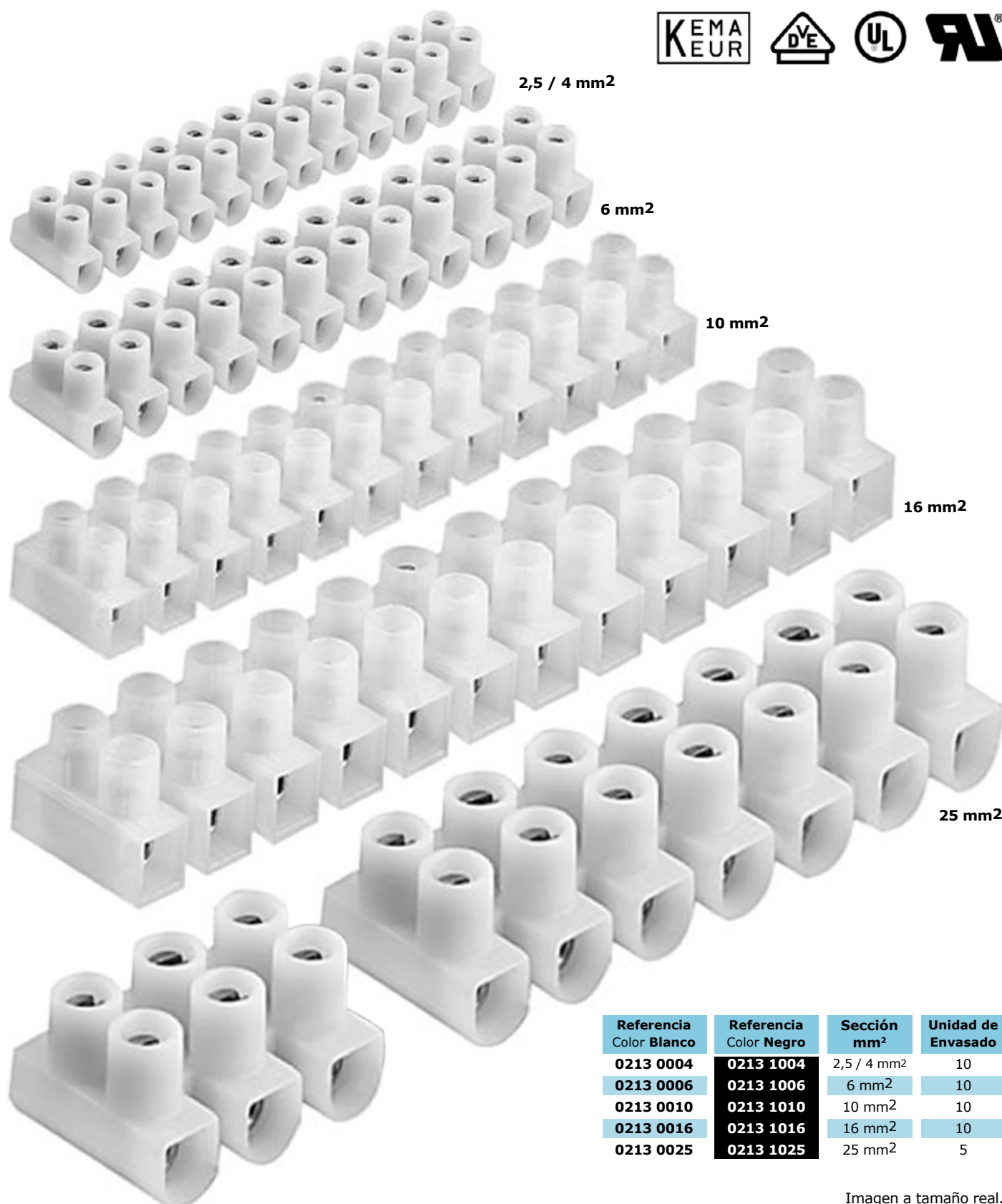
Ref. **0217 0005**



REGLETAS DE CONEXIÓN -BLANCAS / NEGRAS-
REGLETAS DE CONEXIÓN

Según la normativa EN 60998

Directiva de Baja Tensión 73/23/EWG



Referencia Color Blanco	Referencia Color Negro	Sección mm ²	Unidad de Envasado
0213 0004	0213 1004	2,5 / 4 mm ²	10
0213 0006	0213 1006	6 mm ²	10
0213 0010	0213 1010	10 mm ²	10
0213 0016	0213 1016	16 mm ²	10
0213 0025	0213 1025	25 mm ²	5

Imagen a tamaño real.

REGLETAS DE CONEXIÓN CIEGAS

Regletas unipolares ciegas para conexiones y derivaciones en instalaciones eléctricas, apta para aparatos eléctricos de instalación fija.

Desarrollados para ofrecer una óptima resistencia tanto ante agentes químicos como contra diversos tipos de agentes atmosféricos.



Regletas realizadas en latón niquelado.

Aislamiento de policarbonato autoextinguible según normativa UL 94 V2 y IEC 695-2-1.

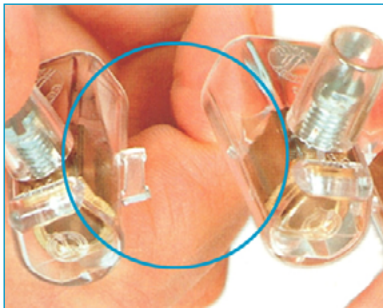
Tornillo imperdible realizado en acero zincado.

Según norma CEI 23-20 y 23-21 (EN 60 998 - 1, EN 60 998 - 2 -1).

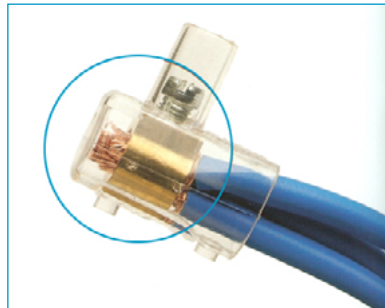
Tensión nominal según sección la sección 450-500 V.

Temperatura de funcionamiento desde -25°C hasta 130°C.

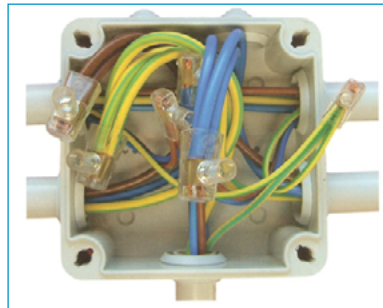
Grado de protección IP20.



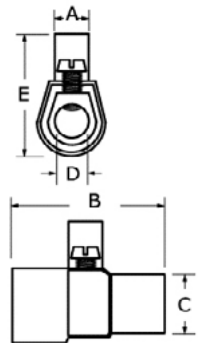
Fácil separación entre polos. Sin rebabas.



Fácil comprobación de la conexión.



Evita falsos contactos en instalaciones.



Referencia	Sección mm ²	Sección (mm)					Tensión Nominal V	Unidad de Envasado
		A	B	C	D	F		
0213 2025	2,5 mm ²	5	17,5	9	3,7	17	450 V	10
0213 2040	4 mm ²	5	20	10,5	4,5	20	450 V	10
0213 2060	6 mm ²	5	23	12	6	24	500 V	10
0213 2100	10 mm ²	6	26	15,5	7	29	500 V	10
0213 2160	16 mm ²	8	31	19	9	32	500 V	10
0213 2250	25 mm ²	10	36	23	13	41	500 V	5



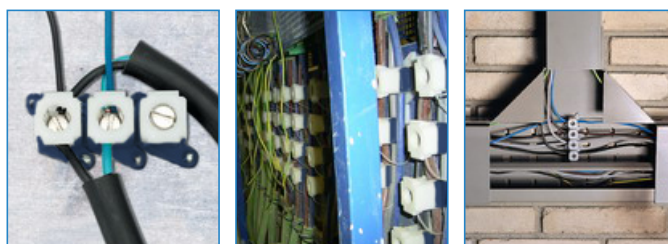
BORNA DE HILO PASANTE 10 POLOS

BORNAS DE HILO PASANTE EN COBRE Y POLIAMIDA PARA AGRUPACIÓN DE CABLEADO.
 PERFECTAS PARA UNIONES EN PARALELO O EN SERÍA DE PANELES, REGULADORES...

Realizadas en cobre y poliamida 6.6, con agujeros para atornillarse y una sección máxima de cableado de 70 mm².



Referencia	Sección	Largo	Ancho	Alto	U/Env.
0213 3006	6 mm.	15,20	2,82	2,09	10 Uds.
0213 3010	10 mm.	20	2,78	2,37	10 Uds.
0213 3016	16 mm.	21,20	2,75	2,59	10 Uds.
0213 3025	25 mm.	22,50	2,47	2,89	10 Uds.
0213 3035	35 mm.	26,50	2,89	3,46	10 Uds.
0213 3050	50 mm.	5,78	3,12	4,26	1 Ud.
0213 3070	70 mm.	6,87	3,78	5,12	1 Ud.



TACO BRIDA AUTOCENTRANTE

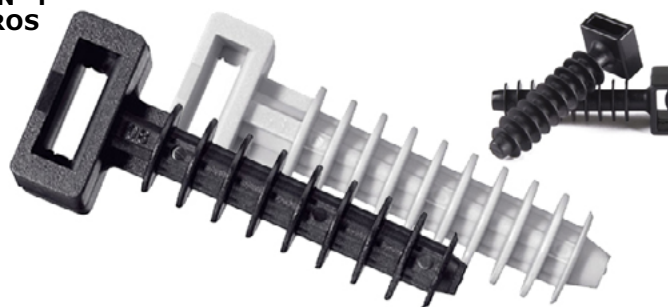
NOVESOSO SISTEMA DE ANCLAJE REALIZADO EN POLIAMIDA ESPECIALMENTE DESARROLLADO PARA LA FIJACIÓN Y SUJECCIÓN DE CABLES Y OTROS ELEMENTOS LIGEROS SOBRE CUALQUIER TIPO DE SUPERFICIE PERFORABLE.

Principales ventajas de aplicación y uso:

Se posiciona sin necesidad de sujeción alguna para una colocación rápida, precisa y limpia.

Anillos de autocentrado, afinan el taco en el agujero, evitan que pueda doblarse y facilitan la instalación.

Aletas en la cabeza para una mayor adaptación a los cables.



Realizado en Poliamida 6.6 /nylon.

Temperatura de servicio: -40°C a +85°C.

Punto de fusión del nylon: +256°C.

LOI (Índice límite oxígeno): 27%.

Grado de inflamabilidad: UL 94 clase V2.

Resistencia dieléctrica: 50.000 V/mm.

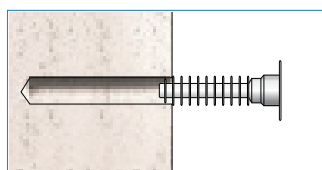
Absorción de humedad: 2,5%(50% humedad relativa).

Color gris (RAL 7035): Idóneo para su uso en interiores.

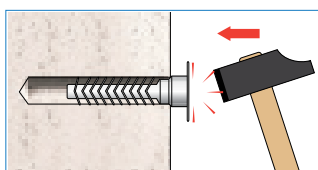
Color negro: Resistente a rayos ultravioleta e inclemencias meteorológicas. Gracias a las partículas de carbón que contiene, se reduce el impacto sobre el taco de la radiación ultravioleta.

Referencia	Métrica	Descripción	Color
0360 0060	M-6	Taco brida autocentrante	Negro
0360 0080	M-8	Taco brida autocentrante	Negro
0360 1060	M-6	Taco brida autocentrante	Gris
0360 1080	M-8	Taco brida autocentrante	Gris

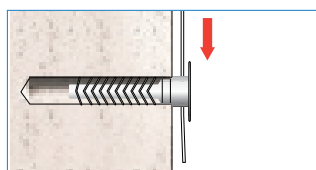
Instalación:



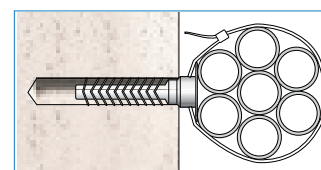
Inserte el taco.



Fije el taco mediante un golpe.

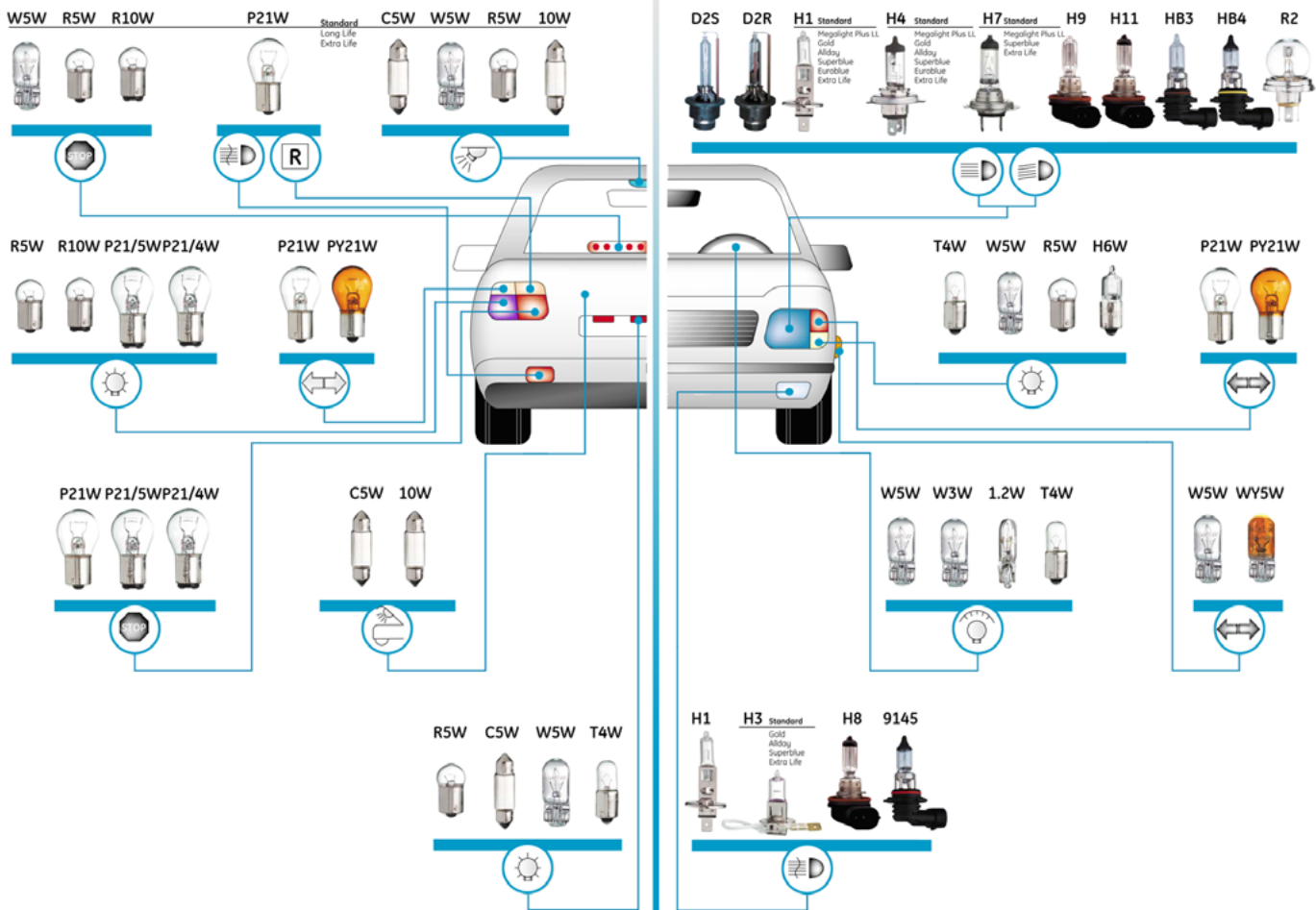


Aplique la brida.



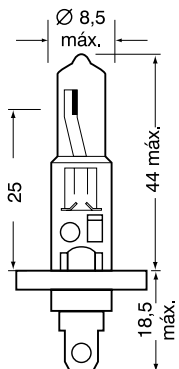
Fije el objetivo y termine.

LÁMPARAS PARA AUTOMOCIÓN



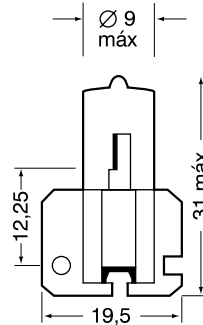
LÁMPARA H-1

Referencia	V	W	Base
0205 1201	12	55	P14,5S
0205 2401	24	70	P14,5S
0207 1201	12	55	Blister unitario (12 blisters)
0207 2401	24	70	Blister unitario (12 blisters)
0206 1237	12	55	P14,5S - LONG LIFE -
0205 2437	24	70	P14,5S - LONG LIFE -
0206 1201	12	2	P14,5S LED -PLUG & PLAY-



LÁMPARA H-2

Referencia	V	W	Base
0205 1202	12	55	X-511
0205 2402	24	70	X-511

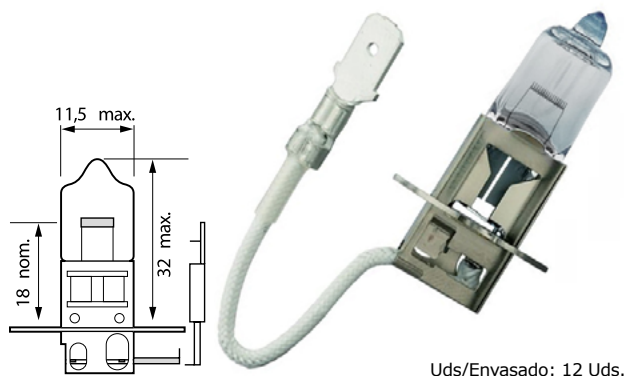


Uds/Envasado: 12 Uds.

SUITEC FÉNIX recuerda que no se pueden montar lámparas LED en vehículos que no hayan sido homologados con ellas.

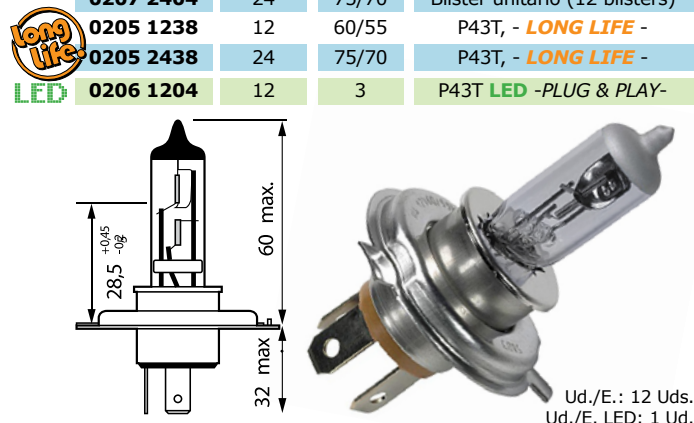
LÁMPARA H-3

Referencia	V	W	Base
0205 1203	12	55	PK22S
0205 2403	24	70	PK22S
0207 1203	12	55	Blister unitario (12 blisters)
0207 2403	24	70	Blister unitario (12 blisters)



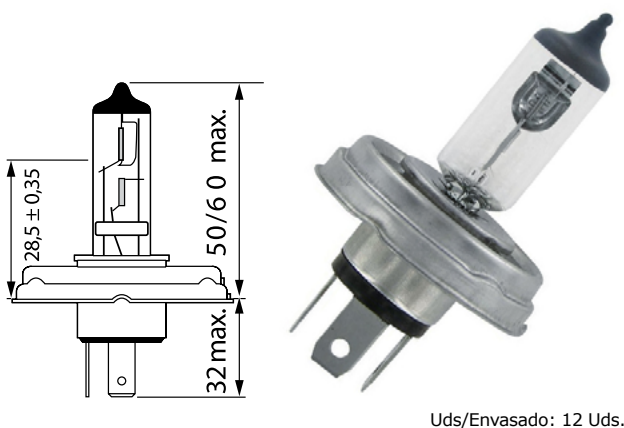
LÁMPARA H-4

Referencia	V	W	Base
0205 1204	12	60/55	P43T
0205 2404	24	75/70	P43T
0207 1204	12	60/55	Blister unitario (12 blisters)
0207 2404	24	75/70	Blister unitario (12 blisters)
0205 1238	12	60/55	P43T, - LONG LIFE -
0205 2438	24	75/70	P43T, - LONG LIFE -
LED 0206 1204	12	3	P43T LED -PLUG & PLAY-



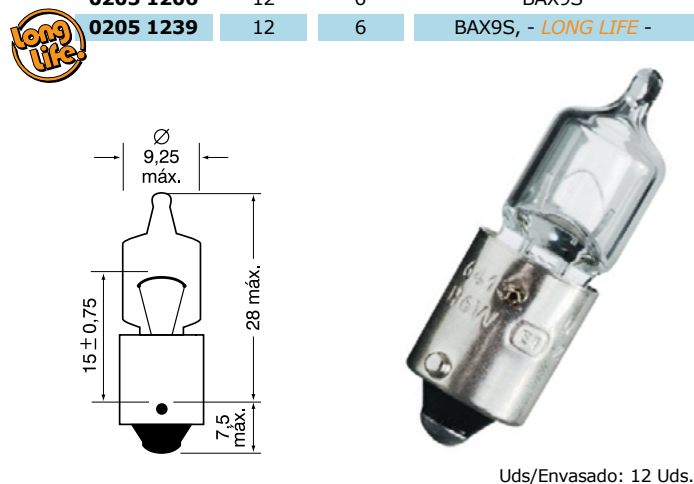
LÁMPARA H-5

Referencia	V	W	Base
0205 1205	12	60/55	P45T
0205 2405	24	75/70	P45T



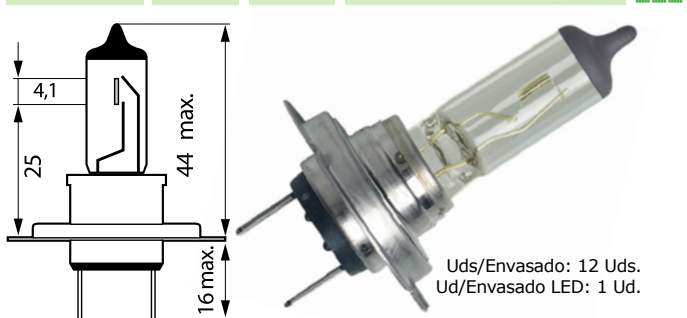
LÁMPARA H-6

Referencia	V	W	Base
0205 1206	12	6	BAX9S
0205 1239	12	6	BAX9S, - LONG LIFE -



LÁMPARA H-7

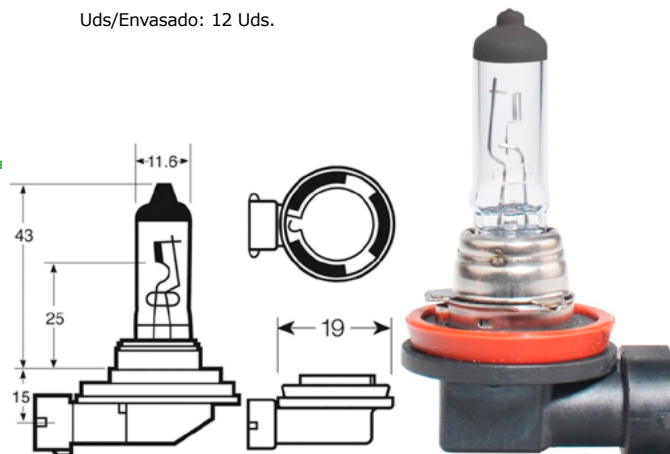
Referencia	V	W	Base
0205 1207	12	55	PX26D
0205 2407	24	70	PX26D
0207 1207	12	55	Blister unitario (12 blisters)
0207 2407	24	70	Blister unitario (12 blisters)
0205 1240	12	55	PX26D, - LONG LIFE -
0205 2440	24	70	PX26D, - LONG LIFE -
LED 0206 1207	12	3	PX26D LED -PLUG & PLAY-



LÁMPARA H-8 12V 35W

Referencia	V	W	Base	U/E.
0205 1246	12	35	PGJ19-1	12 Uds.

Uds/Envasado: 12 Uds.

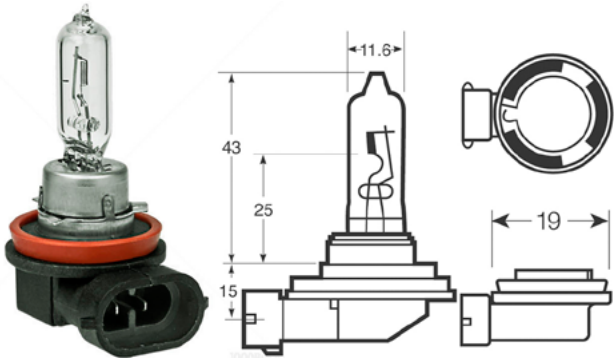


SUITEC FÉNIX recuerda que no se pueden montar lámparas LED en vehículos que no hayan sido homologados con ellas.



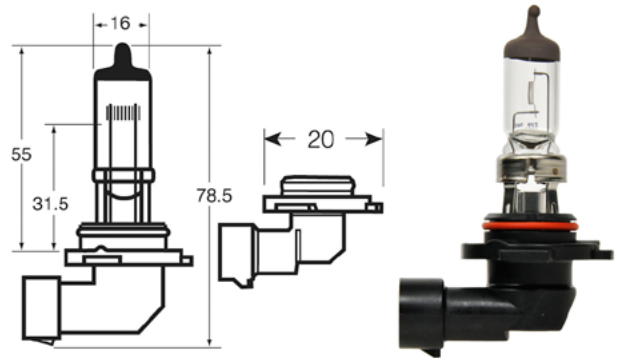
LÁMPARA H-9 12V 65W

Referencia	V	W	Base	U/E.
0205 1247	12	65	PGJ19-5	12 Uds.



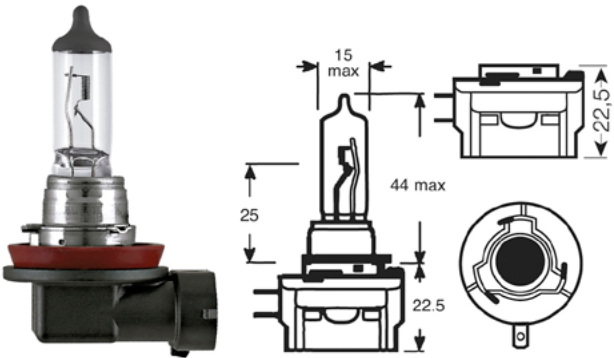
LÁMPARA H-10 12V 42W

Referencia	V	W	Base	U/E.
0205 1248	12	42	PY20D	12 Uds.



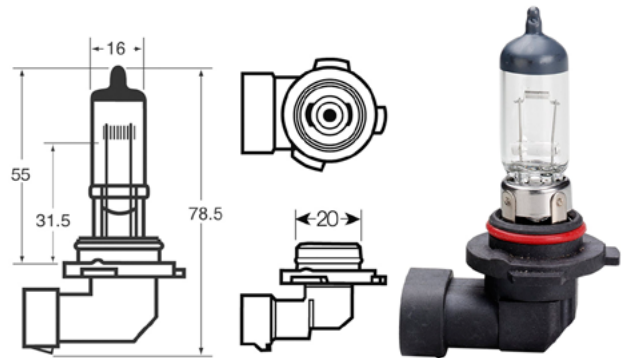
LÁMPARA H-11 12V 55W

Referencia	V	W	Base	U/E.
0205 1249	12	55	PGJ19-2	12 Uds.



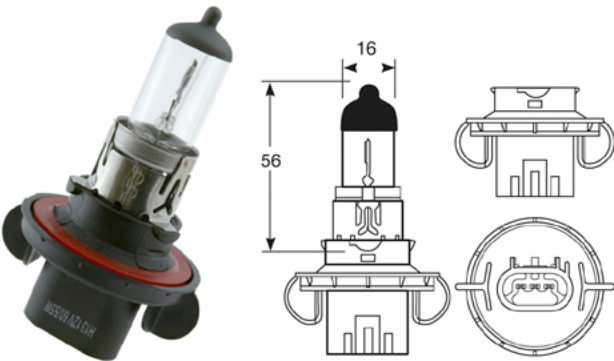
LÁMPARA H-12 12V 53W

Referencia	V	W	Base	U/E.
0205 1250	12	53	PZ20D	12 Uds.



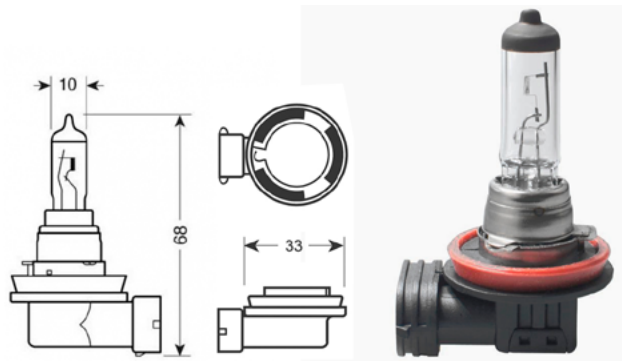
LÁMPARA H-13 12V 60/55W

Referencia	V	W	Base	U/E.
0205 1251	12	60/55	PJ26,4T	12 Uds.



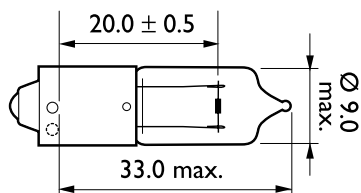
LÁMPARA H-16 12V 19W

Referencia	V	W	Base	U/E.
0205 1252	12	19	PGJ19-3	12 Uds.



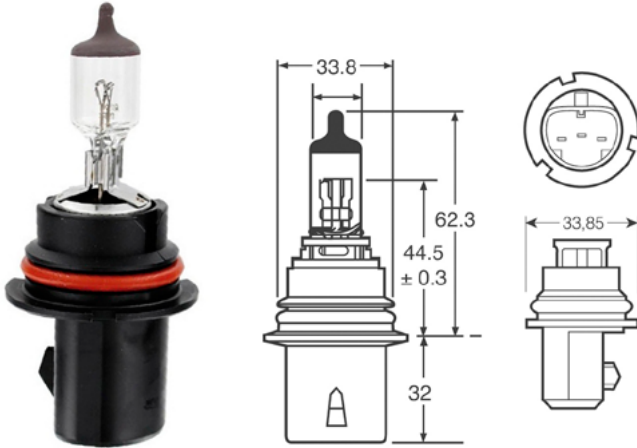
LÁMPARA H-21

Referencia	V	W	Base	U/E.
0205 1235	12	21	BAY9S	12 Uds.
0205 2425	24	21	BAY9S	



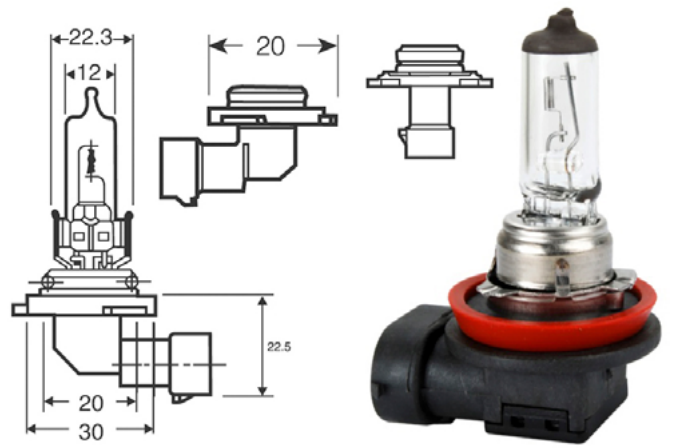
LÁMPARA HB-1 12V 65/45W

Referencia	V	W	Base	U/E.
0205 1253	12	65/45	P29T	12 Uds.



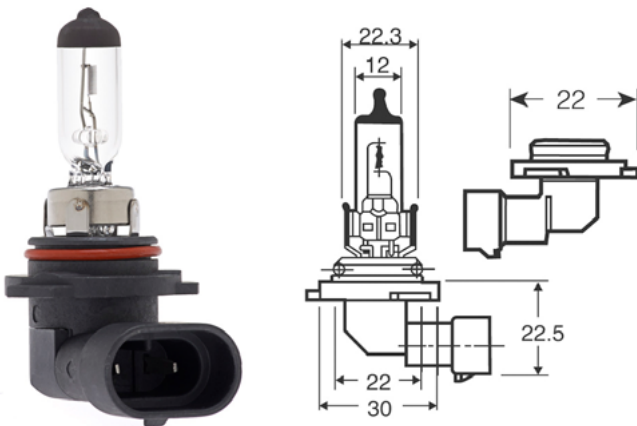
LÁMPARA HB-3 12V 60W

Referencia	V	W	Base	U/E.
0205 1254	12	60	P20D	12 Uds.



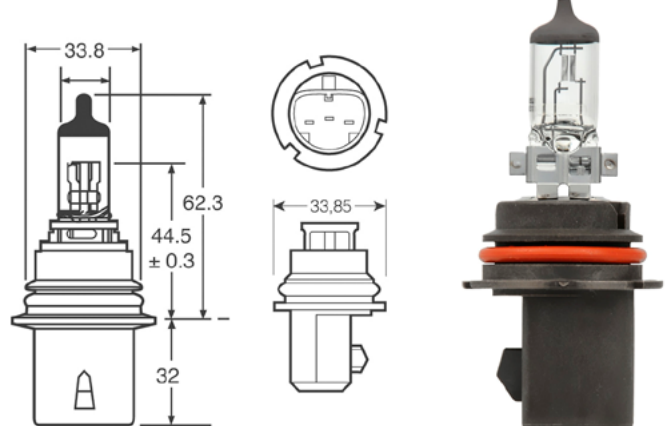
LÁMPARA HB-4 12V 55W

Referencia	V	W	Base	U/E.
0205 1255	12	55	P22D	12 Uds.



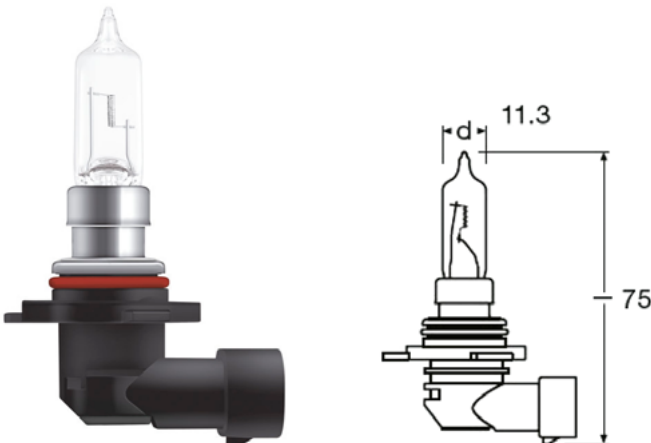
LÁMPARA HB-5 12V 65/55W

Referencia	V	W	Base	U/E.
0205 1256	12	65/55	PX29T	12 Uds.



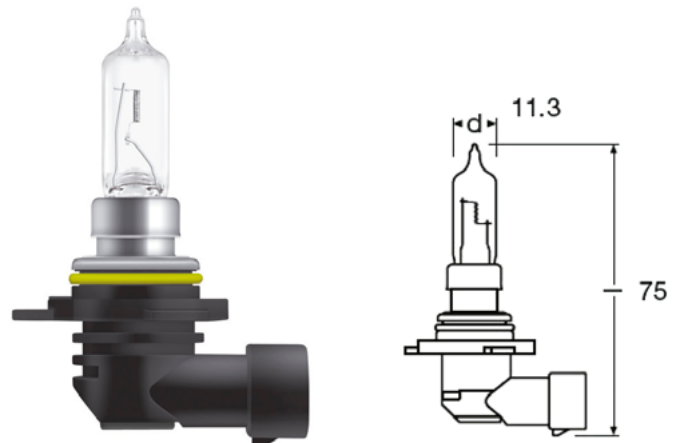
LÁMPARA HIR1 (9011) 12V 55W

Referencia	V	W	Base	U/E.
0205 1257	12	55	PX20D	12 Uds.



LÁMPARA HIR2 (9012) 12V 55W

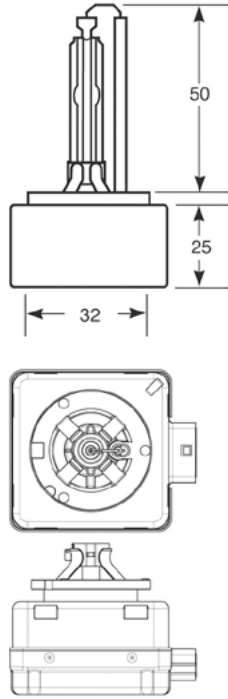
Referencia	V	W	Base	U/E.
0205 1258	12	55	PX22D	12 Uds.





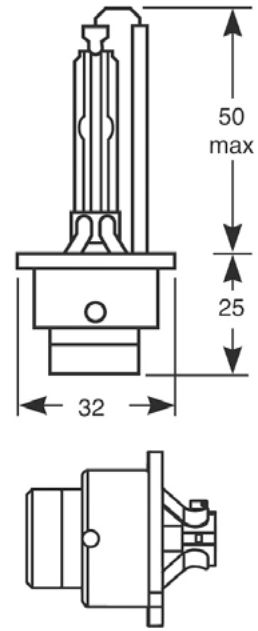
LÁMPARA XENON DE DESCARGA D1S

Referencia	V	W	Base	U/E.
0205 1291	85	35	PK32D-2	1 Ud.



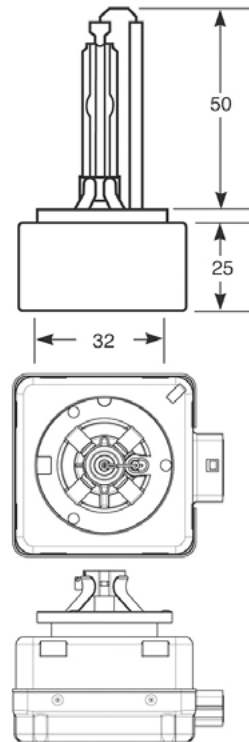
LÁMPARA XENON DE DESCARGA D2S

Referencia	V	W	Base	U/E.
0205 1292	85	35	P32D-2	1 Ud.



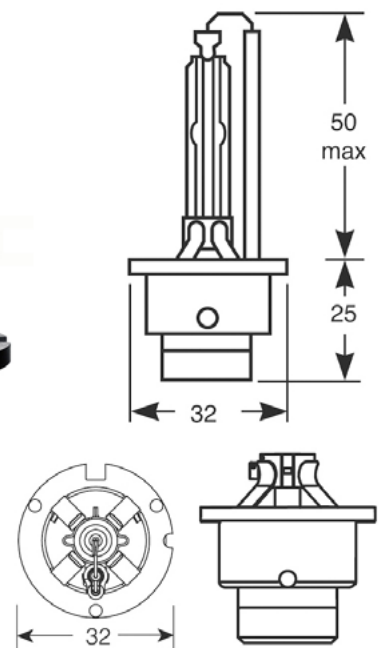
LÁMPARA XENON DE DESCARGA D3S

Referencia	V	W	Base	U/E.
0205 1293	85	35	PK32D-5	1 Ud.



LÁMPARA XENON DE DESCARGA D4S

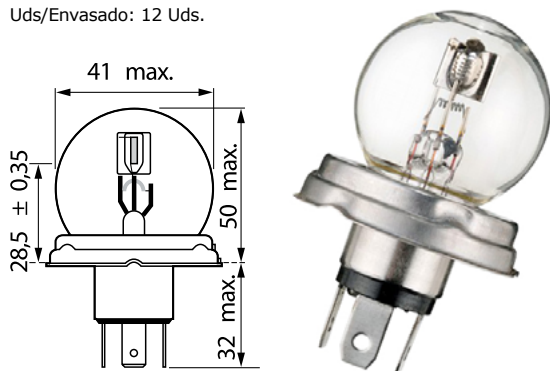
Referencia	V	W	Base	U/E.
0205 1294	85	35	P32D-5	1 Ud.



ASIMÉTRICAS FOCO EUROPEO

Referencia	V	W	Base
0205 1223	12	45/40	P45T
0205 2422	24	55/50	P45T
0207 1223	12	45/40	Blister unitario (12 blisters)
0207 2422	24	55/50	Blister unitario (12 blisters)

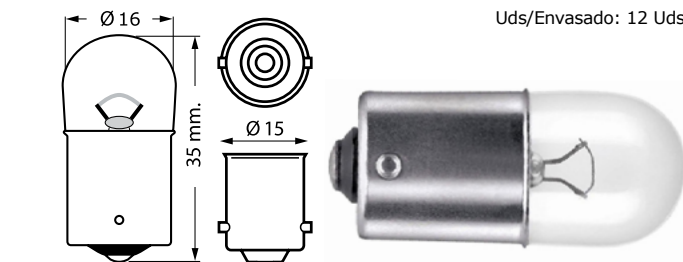
Uds/Envasado: 12 Uds.



PILOTOS -POSICIÓN-

Referencia	V	W	Base
0205 1214	12	5	BA15S
0205 1215	12	10	BA15S
0207 1214	12	5	Blister 2 uds. (12 blisters)
0207 1215	12	10	Blister 2 uds. (12 blisters)
0205 2413	24	5	BA15S
0205 2414	24	10	BA15S
0207 2413	24	5	Blister 2 uds. (12 blisters)
0207 2414	24	10	Blister 2 uds. (12 blisters)
LED 0206 1214	12	9x1W	BA15S LED -WHITE-
LED 0206 2413	24	9x1W	BA15S LED -WHITE-

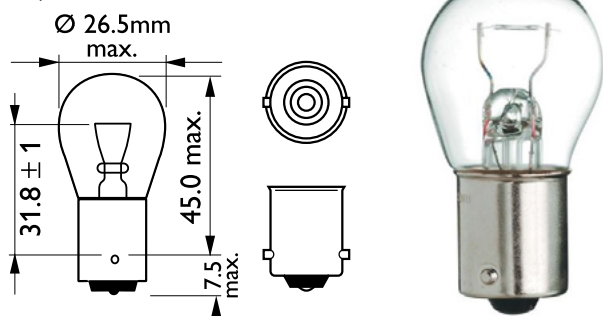
Uds/Envasado: 12 Uds.



LÁMPARA 1 FILAMENTO

Referencia	V	W	Base
0205 1210	12	21	BA15S
0205 2410	24	21	BA15S
0207 1210	12	21	Blister 2 uds. (12 blisters)
0207 2410	24	21	Blister 2 uds. (12 blisters)
LED 0206 1210	12	19x1W	BA15S LED -WHITE-
LED 0206 2410	24	19x1W	BA15S LED -WHITE-

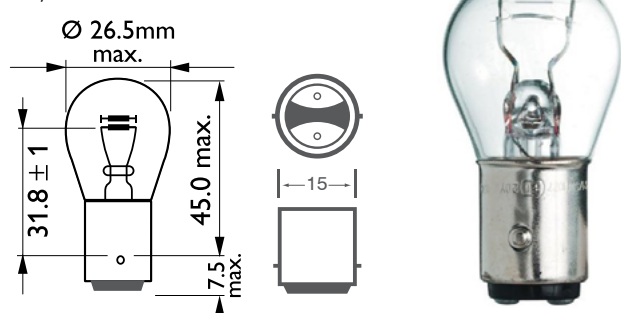
Uds/Envasado: 12 Uds.



LÁMPARA 2 FILAMENTOS

Referencia	V	W	Base
0205 1211	12	21/5	BAY15D
0205 2411	24	21/5	BAY15D
0207 1211	12	21/5	Blister 2 uds. (12 blisters)
0207 2411	24	21/5	Blister 2 uds. (12 blisters)
LED 0206 1211	12	19x1W	BAY15D LED -WHITE-
LED 0206 2411	24	19x1W	BAY15D LED -WHITE-

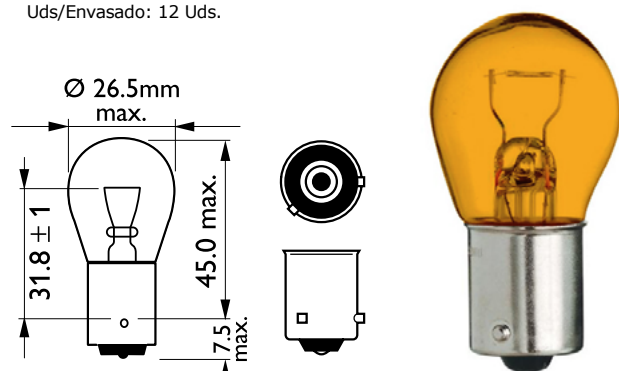
Uds/Envasado: 12 Uds.



LÁMPARA 1 FILAMENTO -ÁMBAR-

Referencia	V	W	Base
0205 1212	12	21	BAU15S
0205 2412	24	21	BAU15S

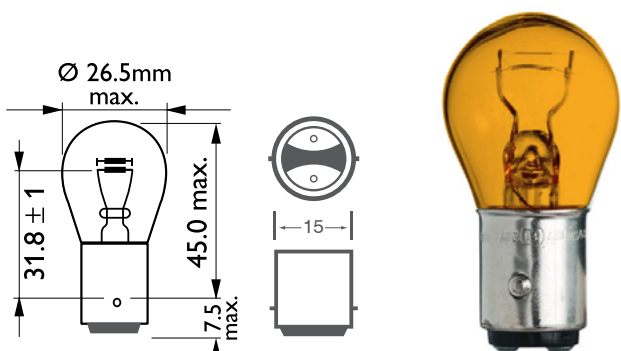
Uds/Envasado: 12 Uds.



LÁMPARA 2 FILAMENTOS -ÁMBAR-

Referencia	V	W	Base
0205 1213	12	21/5	BAY15D

Uds/Envasado: 12 Uds.

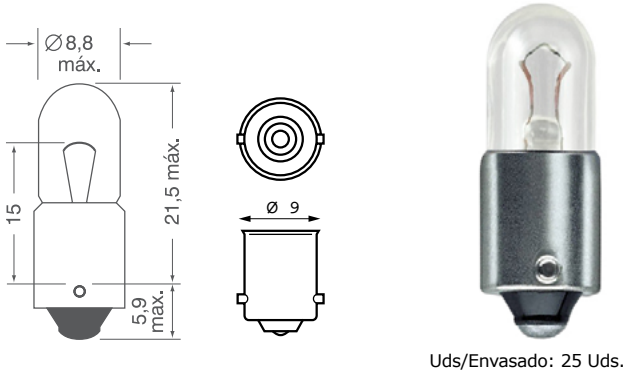


SUITEC FÉNIX recuerda que no se pueden montar lámparas LED en vehículos que no hayan sido homologados con ellas.



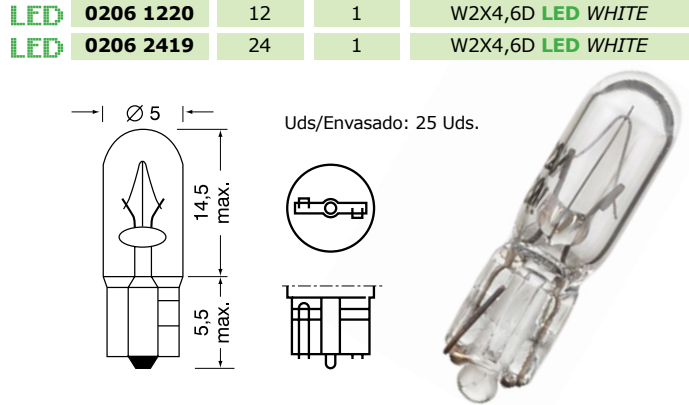
LÁMPARA TABLERO CONTROL TUBULAR

Referencia	V	W	Base
0205 1219	12	4	BA9S
0205 2418	24	4	BA9S
0205 1236	12	3	BA9S
0205 2426	24	3	BA9S



LÁMPARA WEDGE - CUÑA T-5

Referencia	V	W	Base
0205 1220	12	1,2	W2X4,6D
0205 2419	24	1,2	W2X4,6D
0207 1220	12	1,2	Blister 2 uds. (12 blisters)
0207 2419	24	1,2	Blister 2 uds. (12 blisters)
LED 0206 1220	12	1	W2X4,6D LED WHITE
LED 0206 2419	24	1	W2X4,6D LED WHITE



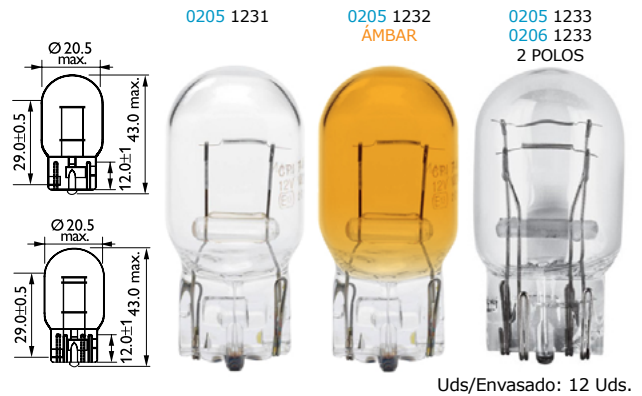
LÁMPARA WEDGE - CUÑA T-10

Referencia	V	W	Base
0205 1221	12	3	W2,1X9,5D
0205 1222	12	5	W2,1X9,5D
0205 2420	24	3	W2,1X9,5D
0205 2421	24	5	W2,1X9,5D
0207 1221	12	3	Blister 2 uds. (12 blisters)
0207 1222	12	5	Blister 2 uds. (12 blisters)
0207 2420	24	3	Blister 2 uds. (12 blisters)
0207 2421	24	5	Blister 2 uds. (12 blisters)
LED 0206 1222	12	3	W2,1X9,5D LED WHITE
LED 0206 2421	24	3	W2,1X9,5D LED WHITE



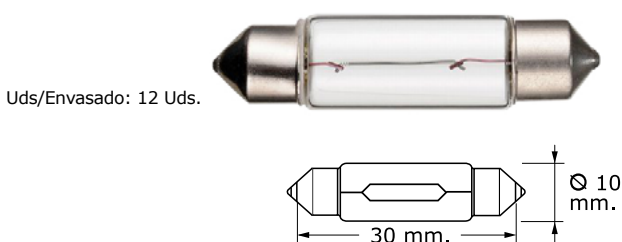
LÁMPARA WEDGE - CUÑA T-20

Referencia	V	W	Base
0205 1231	12	21	W3X16D
0205 1232	12	21	W3X16D - ÁMBAR -
0205 1233	12	21/5	2 POLOS W3X16Q
LED 0206 1231	12	12x1W	W3X16D LED WHITE
LED 0206 1233	12	12x1W	2 POLOS W3X16Q LED WHITE



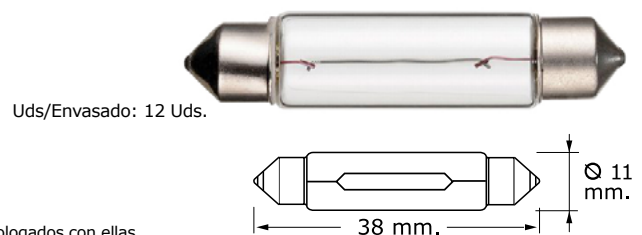
PLAFONIERIS 10X30

Referencia	V	W	Base
0205 1217	12	10	SV8,5
0205 2416	24	10	SV8,5
LED 0206 1217	12	4x1W	SV8,5 LED WHITE



PLAFONIERIS 11X38

Referencia	V	W	Base
0205 1216	12	5	SV8,5
0205 2415	24	5	SV8,5
0207 1216	12	5	Blister 2 uds. (12 blisters)
0207 2415	24	5	Blister 2 uds. (12 blisters)
LED 0206 1216	12	4x1W	SV8,5 LED WHITE
LED 0206 2415	24	4x1W	SV8,5 LED WHITE



LÁMPARAS DE HABITÁCULO WEDGE PLASTIC-BASE

BOMBILLA CON BASE PLÁSTICA CON VOLTAJES DE 12 Y 24V.

PARA LA ILUMINACIÓN DE TABLEROS, ACCESORIOS E INSTRUMENTOS DE AUTOMOCIÓN .

Carcasa en plástico ABS.

Larga vida útil de la lámpara.

Amplia variedad de conexiones.

Modelo	Referencia	V	W	Base
	0205 1241	12V	1,2W	BX2D
Aplicaciones	Modelos V.I.	U/E.		
Tablero e instrumentos	Diversos modelos	25		

Modelo	Referencia	V	W	Base
	0205 1242	12V	1,8W	EBS R4
Aplicaciones	Modelos V.I.	U/E.		
Tablero e instrumentos	MAN, Volvo, Scania...	25		

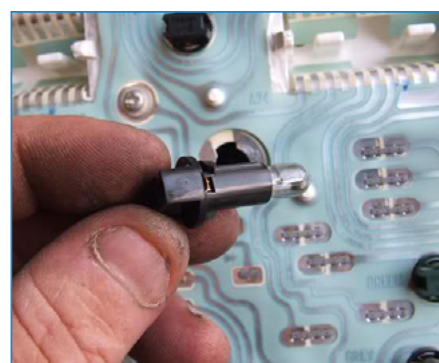
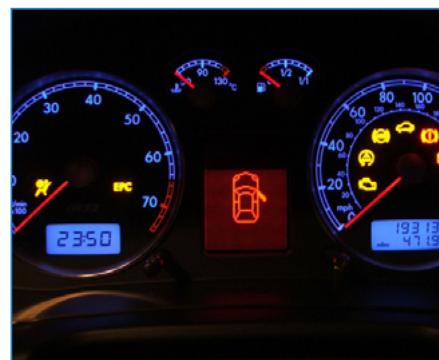
Modelo	Referencia	V	W	Base
	0205 1243	12V	1,2W	B8,5D
Aplicaciones	Modelos V.I.	U/E.		
Tablero e instrumentos	BMW, Ford, Mercedes...	25		

Modelo	Referencia	V	W	Base
	0205 1244	12V	2W	B8,5D
Aplicaciones	Modelos V.I.	U/E.		
Tablero e instrumentos	MAN / Otros	25		

Modelo	Referencia	V	W	Base
	0205 1245	12V	1,2W	B8,7D
Aplicaciones	Modelos V.I.	U/E.		
Tablero de iluminación	Ford	25		

Modelo	Referencia	V	W	Base
	0205 2427	24V	1,2W	EBS R4
Aplicaciones	Modelos V.I.	U/E.		
Tablero e instrumentos	MAN, Volvo, Scania	25		

Modelo	Referencia	V	W	Base
	0205 2428	24V	1,2	B8,5D
Aplicaciones	Modelos V.I.	U/E.		
Tablero e instrumentos	Opel	25		





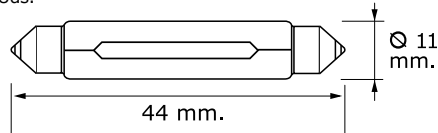
PLAFONIERS 11X44

Referencia	V	W	Base
0205 1218	12	5	SV8,5
0205 2417	24	5	SV8,5
0206 1218	12	6x1W	SV8,5 LED WHITE
0206 2417	24	6x1W	SV8,5 LED WHITE

LED
LED

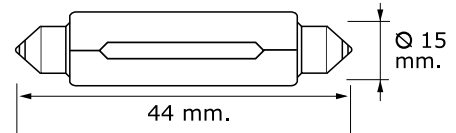
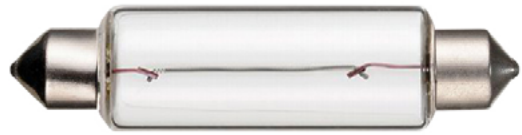


Uds/Envasado: 12 Uds.



PLAFONIERS 15X44

Referencia	V	W	Base
0205 1234	12	15	SV8,5
0205 2424	24	15	SV8,5



Uds/Envasado: 12 Uds.

ESTUCHE REPUESTO H-7 EFECTO PLASMA



Referencia	V	Tipo	Efecto
0205 1225	12	H-7	Plasma

ESTUCHE REPUESTO H-7 EFECTO XENON



Referencia	V	Tipo	Efecto
0205 1226	12	H-7	Xenon

ESTUCHE REPUESTO H-1 EFECTO PLASMA



Referencia	V	Tipo	Efecto
0205 1227	12	H-1	Plasma

ESTUCHE REPUESTO H-1 EFECTO XENON



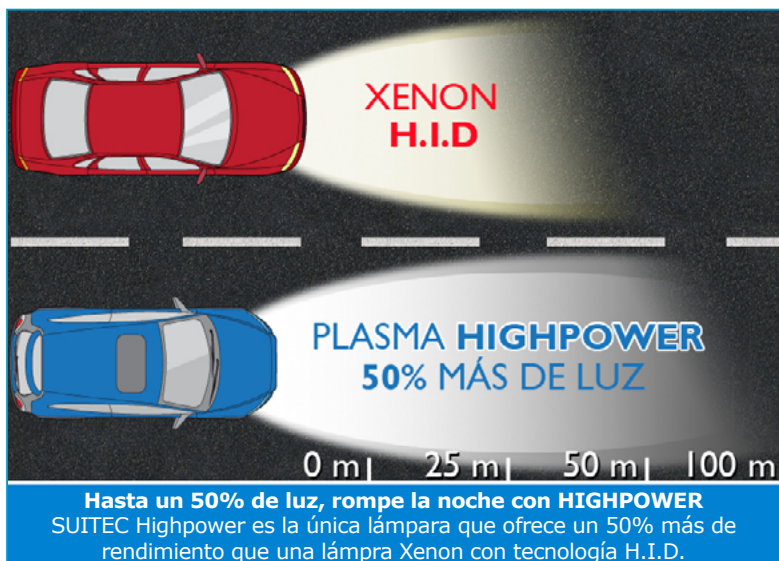
Referencia	V	Tipo	Efecto
0205 1228	12	H-1	Xenon

SUITEC FÉNIX recuerda que no se pueden montar lámparas LED en vehículos que no hayan sido homologados con ellas.



ESTUCHE REPUESTO H-4 EFECTO PLASMA HIGHPOWER + 50% DE LUZ

Referencia	V	Tipo	Efecto
0205 1229	12	H-4	Plasma



ESTUCHE COMBINADO H-1 + H-7 12V

0205 1230

Faro	1 Polo	2 Polos	Piloto	Cuña	Fusibles
1 x H-1	1 x 12 V	1 x 12 V	1 x 12 V	1 x 12 V	1 x 10 A
1 x H-7					1 x 20 A



ESTUCHE COMBINADO H-1 + H-7 24V

0205 2423

Faro	1 Polo	2 Polos	Piloto	Plafón	Control	Fusibles
1 x H-1	4x 24 V	2x 24 V	2x 24 V	6x 24 V	2x 24 V	5 x 20 A
1 x H-7						5 x 25 A 4 x 30 A





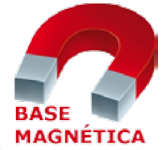
ROTATIVO LED HOMOLOGADO R-65 BASE MAGNÉTICA 7 POSICIONES

ROTATIVO LED MAGNÉTICO MULTIVOLTAJE CON HOMOLOGACIÓN EUROPEA PARA USO EN CARRETERA ECE R65 Y R10.

Permite una correcta señalización en vehículos y en maquinaria. Imprescindible dentro del mundo del transporte profesional.

- ▶ **Base magnética y de ventosa.**
- ▶ **Potencia de 28W (10x LED).**
- ▶ **Rotativo multivoltaje, apto para 12V/24V.**
- ▶ **Lente de Policarbonato (PC) y base de ABS.**
- ▶ **Compatibilidad electromagnética garantizada.**
- ▶ **Cable en espiral de 3,0 m con toma de mechero.**
- ▶ **Conforme normativa E9 R65 / ECE R10.**
- ▶ **7 Funciones programables:**
Destello, Doble Destello, Cuádruple Destello, Rotación, Rotación destello, Rotación doble destello, Rotación Cuádruple Destello.
- ▶ **Temperatura de trabajo: -30°C +50°C.**

Ref. **0208 0013**

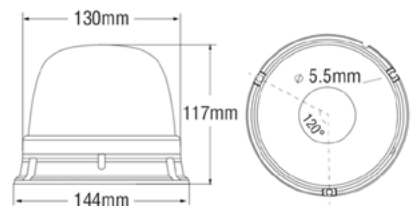


Aplicaciones: Faro rotativo idóneo para todo tipo de vehículos agrícolas e industriales, transporte especial por carretera, camiones, coches, maquinaria de obra pública y construcción. Señalización de vehículos para minería, vehículos de aeropuertos y en general para todo aquellos vehículos que deban circular por vías públicas o carreteras señalizando su posición o la de su carga.

Extra: Base magnética, de ventosa y atornillable.

Datos Técnicos

Voltaje:	12-24V
Consumo:	28W
LEDs:	10 Leds
Temperatura:	-30°C +50°C
Anclaje:	Magnet./Ventosa
Ø/Altura:	Ø 144/131 mm
Protección:	IP67
Normativa:	ECE R10 / R65
Ref.	0208 0013



Ref. **0208 0011**

Datos Técnicos:
 Voltaje: 12-24V.
 Consumo: 14W.
 Anclaje: Magnético/Ventosa.
 Ø / Altura: Ø 197 / 140 mm.

Homologaciones:
 E9 10R-046919
 CE R10-R65

GIRO FIJO





ROTATIVO LED HOMOLOGADO R-65 BASE FLEXIBLE 7 POSICIONES

ROTATIVO LED MAGNÉTICO MULTIVOLTAJE CON HOMOLOGACIÓN EUROPEA PARA USO EN CARRETERA ECE R65 Y R10.

Permite una correcta señalización en vehículos y en maquinaria. Imprescindible dentro del mundo del transporte profesional.

- ▶ **Base flexible.**
- ▶ **Potencia de 28W (10x LED).**
- ▶ **Rotativo multivoltaje, apto para 12V/24V.**
- ▶ **Lente de Policarbonato (PC) y base de ABS.**
- ▶ **Compatibilidad electromagnética garantizada.**
- ▶ **Conforme normativa E9 R65 / ECE R10.**
- ▶ **7 Funciones programables:**
Destello, Doble Destello, Cuádruple Destello, Rotación, Rotación destello, Rotación doble destello, Rotación Cuádruple Destello.
- ▶ **Temperatura de trabajo: -30°C +50°C.**

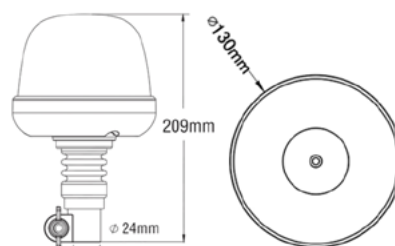
Ref. **0208 0014**

Aplicaciones: Faro rotativo idóneo para todo tipo de vehículos agrícolas e industriales, transporte especial por carretera, camiones, coches, maquinaria de obra pública y construcción. Señalización de vehículos para minería, vehículos de aeropuertos y en general para todo aquellos vehículos que deban circular por vías públicas o carreteras señalizando su posición o la de su carga.



Datos Técnicos

Voltaje:	12-24V
Consumo:	28W
LEDs:	10 Leds
Temperatura:	-30°C +50°C
Anclaje:	Flexible
Ø/Altura:	Ø 130/210 mm
Protección:	IP67
Ref.	0208 0014



Ref. **0208 0012**

Datos Técnicos:

Voltaje:	12-24V.
Consumo:	14W.
Anclaje:	Base flexible.
Ø / Altura:	Ø 271 / 127 mm.

Homologaciones:
E9 10R-046919
CE R10-R65

GIRO FIJO





ROTATIVOS HALÓGENOS 12V Y 24V H1

BASE MAGNÉTICA



ROTATIVO DESTELLEANTE CON VERSIONES DE 12 Y 24V.

Lente en plástico ABS-BAES.
Hilo de la lente con sellado duradero.
Velocidad de giro 40 R.P.M.
Sistema de piñon / sinfin Bombilla H1.
Cable en espiral de 4 mts.



12V. Ref. **0208 0050**
24V. Ref. **0208 0051**

Datos Técnicos	12 V	24 V
Voltaje:	12V / 35W	24V / 55W
Consumo:	3.0Amp	3.0Amp
Diámetro/Altura:	Ø 128 / 170 mm	Ø 128 / 170 mm
Referencia:	0208 0050	0208 0051

Homologación: **UN R65**

ROTATIVOS HALÓGENOS 12V Y 24V H1

BASE FLEXIBLE



ROTATIVO DESTELLEANTE CON VERSIONES DE 12 Y 24V.

Lente en plástico ABS-BAES.
Hilo de la lente con sellado duradero.
Velocidad de giro 40 R.P.M.
Sistema de piñon / sinfin Bombilla H1.
Cable en espiral de 4 mts.



12V. Ref. **0208 0052**
24V. Ref. **0208 0053**

Datos Técnicos	12 V	24 V
Voltaje:	12V / 35W	24V / 55W
Consumo:	3.0Amp	3.0Amp
Diámetro/Altura:	Ø 128 / 240 mm	Ø 128 / 240 mm
Referencia:	0208 0052	0208 0053

Homologación: **UN R65**

FARO DESTELLEANTE LED 12-110V

COLUMNA



FARO LED DESTELLEANTE DE COLUMNA 12-110V.

BASE DE TULIPA ROSCADA.
FLASH Ámbar LED.
Tulipa anti-rotura.
Led de flujo.
Lente en plástico ABS-BAES.

Datos Técnicos	
Voltaje:	12-110V
Consumo:	3.0Amp
Diámetro/Altura:	Ø 99-61/131 mm
Referencia:	0208 2001

Ref. **0208 2001**

Homologación: **E9 10R-046919**

FARO DESTELLEANTE LED 12-110V

DESTELLOS REGULABLES 6 FUNCIONES



ROTATIVO LED COMPACTO 12-24V. DESTELLOS REGULABLES DE 1 A 6.

FLASH Ámbar LED.
Tulipa anti-rotura.
Xenon.
Lente en plástico ABS-BAES.

Datos Técnicos	
Voltaje:	Múltiple 12-24V
Consumo:	3.0Amp
Tamaño:	Ø 145/140 mm
Base:	Alumin / Tornillo
Referencia:	0208 2002

Ref. **0208 2002**

Homologación: **E9 10R-046919**

CONECTOR DE ASTA PARA ROTATIVOS - CON/SIN TORNILLOS -

CONECTORES DE ASTA PARA ROTATIVOS / GIROFAROS.

Disponibles en versiones:

- Con tornillos.
- Sin tornillos.

Referencia	Descripción
0208 0090	Conector de asta para rotativos.
0208 0091	Conector de asta con tornillos para rotativos.



0208 0090



0208 0091



ROTATIVO LED DESTELLEANTE 12-24V



BASE IMANTADA



ROTATIVO LED DESTELLEANTE 12-24V. CON SELECTOR DE SECUENCIA INTERIOR.

Lente en plástico ABS-BAES. **Función 1: Rotación.**
 Tulipa anti-rotura. **Función 2: Doble destello.**
 Led de flujo. **Función 3: Seis destellos.**
 Cable en espiral de 2,5mts con toma de mechero.

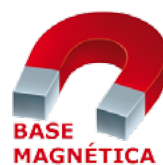


Datos Técnicos

Voltaje:	Múltiple, 12-24V
Consumo:	3W
Anclaje:	Base magnética
Diámetro / Altura:	Ø 145 / 170 mm

Ref. **0208 0001** Homologación: **E9 10R-046919**

ROTATIVO LED DESTELLEANTE 12-24V



COMPACTO CON BASE IMANTADA



ROTATIVO LED DESTELLEANTE COMPACTO 12-24V. CON SELECTOR DE SECUENCIA INTERIOR.

Lente en plástico ABS-BAES. **Función 1: Rotación.**
 Tulipa anti-rotura. **Función 2: Doble destello.**
 Led de flujo. **Función 3: Seis destellos.**
 Cable en espiral de 2,5mts con toma de mechero.



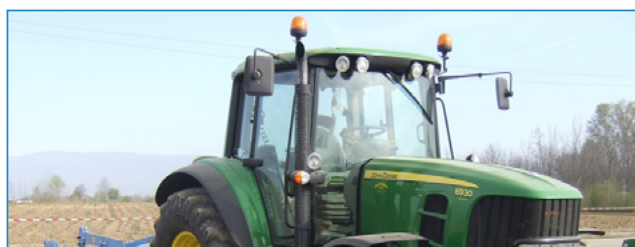
Datos Técnicos

Voltaje:	Múltiple, 12-24V
Consumo:	3W
Anclaje:	Base magnética
Diámetro / Altura:	Ø 145 / 140 mm

Ref. **0208 0002** Homologación: **E9 10R-046919**

ROTATIVO LED DESTELLEANTE 12-24V

ROTATIVO LED DESTELLEANTE CON POSTE DIN 12-24V. CON SELECTOR DE SECUENCIA INTERIOR.



Datos Técnicos

Voltaje:	Múltiple, 12-24V
Consumo:	3W
Anclaje:	Poste con eje Ø 24 mm
Diámetro / Altura:	Ø 128 / 190 mm

Ref. **0208 0003**

BASE FLEXIBLE

Lente en plástico ABS-BAES. **Función 1: Rotación.**
 Tulipa anti-rotura. **Función 2: Doble destello.**
 Led de flujo. **Función 3: Seis destellos.**





FARO DE TRABAJO LED CUADRADO 10-30V

LUZ DISPERSA



LUMINOSIDAD 900 Lumens.
PROTECCIÓN IP68.

Carcasa de Aluminio.
Anclajes y tornillería de INOX.

Datos Técnicos

Multivoltaje:	10-30V
LED's:	6 x 3W
Duración:	+30.000 horas
Dimensiones (Alto/Largo/Ancho):	140 /117 /45 mm

Ref. **0208 1001** Homologación: **E9 10R-046919**

FARO DE TRABAJO LED REDONDO 10-30V

LUZ DISPERSA



LUMINOSIDAD 1.100 Lumens.
PROTECCIÓN IP68.

Carcasa de Aluminio.
Anclajes y tornillería de INOX.

Datos Técnicos

Multivoltaje:	10-30V
LED's:	9 x 3W
Duración:	+30.000 horas
Dimensiones (Ø/Largo/Ancho):	Ø 127 /140 /45mm

Ref. **0208 1002** Homologación: **E9 10R-046919**

FARO DE TRABAJO LED CUADRADO 10-30V

LUZ CONCENTRADA



LUMINOSIDAD 2.200 Lumens.
PROTECCIÓN IP68.

Carcasa de Aluminio.
Anclajes y tornillería de INOX.

Datos Técnicos

Multivoltaje:	10-30V
LED's:	9 x 3W
Duración:	+30.000 horas
Dimensiones (Alto/Largo/Ancho):	140 /117 /45 mm

Ref. **0208 1003** Homologación: **E9 10R-046919**

FARO DE TRABAJO LED REDONDO 10-30V

LUZ CONCENTRADA



LUMINOSIDAD 2.200 Lumens.
PROTECCIÓN IP68.

Carcasa de Aluminio.
Anclajes y tornillería de INOX.

Datos Técnicos

Multivoltaje:	10-30V
LED's:	9 x 3W
Duración:	+30.000 horas
Dimensiones (Ø/Largo/Ancho):	Ø 127 /140 /45mm

Ref. **0208 1004** Homologación: **E9 10R-046919**



PORTÁTIL LED 1.100 LM CON GIRO AJUSTABLE Y BASE MAGNÉTICA

LÁMPARA LED PROFESIONAL ABATIBLE CON GIRO AJUSTABLE, BASE MAGNÉTICA, EXTRA-REFORZADA Y FUNCIÓN DE ANTORCHA. CUERPO EXTRA-REFORZADO DE ALUMINIO Y EMPUÑADURA DE MATERIAL BICOMPONENTE ANTIDESLIZANTE. LA COMPAÑERA PERFECTA PARA LOS TRABAJOS DE TALLER QUE REQUIEREN UNA ILUMINACIÓN ADAPTABLE, INTENSA Y EXTREMADAMENTE FIABLE.

▶ LÁMPARA PORTÁTIL LED ARTICULADA 1.100 LM.

Panel LED principal al 100% 1.100 LM.

Panel LED principal al 50% 500 LM.

Panel LED principal al 25% 250 LM.

Antorcha focal LED superior de 170 LM.

▶ LED con CHIP SMD de 4W de alto rendimiento 6.500K.

▶ Plegado vertical de 180°, posición perfecta.

▶ Giro del cuerpo de iluminación de 250°.

▶ Electrónica inteligente e indicador de carga.

▶ Batería 3.7V 2500MAH Ion-Litio.

▶ Protección IP54 contra polvo y agua.

▶ Protección contra golpes IK07.

▶ Imanes N52 neodimio super-potentes en la base.



1.100
LÚMENES
MAIN FLOODING



170
LÚMENES



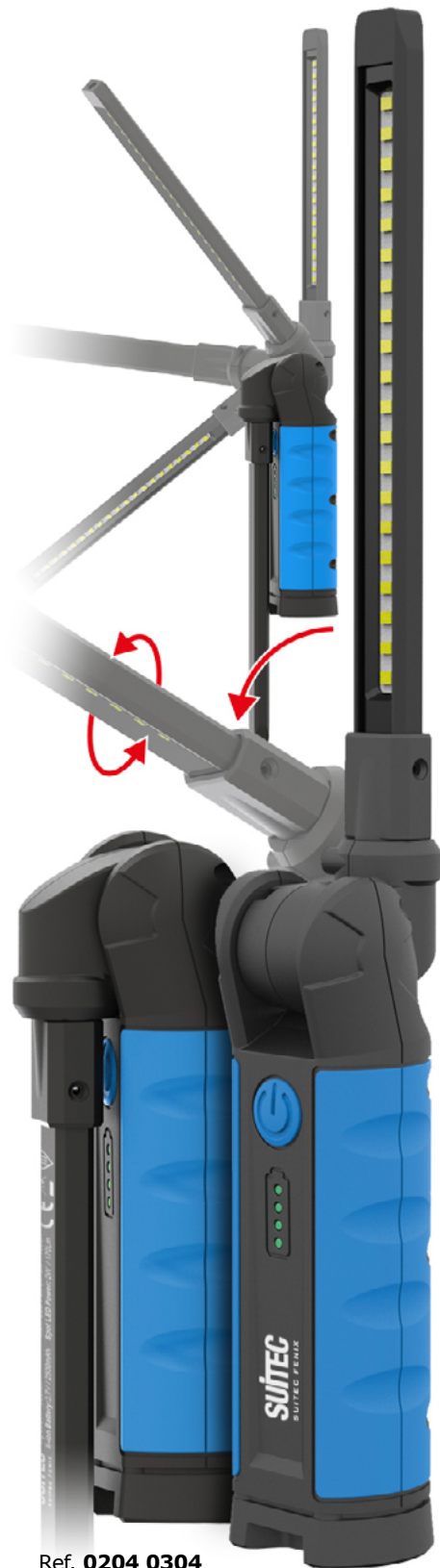
BASE
IMANTADA



180°
ROTACIÓN



250°
ROTACIÓN



Características técnicas

Chip LED SMD 4W

Protección IP: 54

Protec. Impacto: IK7

Batería: 3.7V 2.500 mAh

Iluminación

Panel LED Principal **100%** 1.100 LM. 40 M. 3 H.

Panel LED Principal **50%** 500 LM. 20 M. 6 H.

Panel LED Principal **25%** 250 LM. 10 M. 2 H.

Antorcha LED 170 LM. 30 LM. 8 H.

Ref. **0204 0304**



Imanes N52 super potentes en la base.



Antorcha LED 170 LM concentrados en haz.

Ref. **0204 0304**



100% 1.100 LM.
50% 500 LM.
25% 250 LM.



LINTERNA
170 LM.



BATERÍA 3.7V
2.500 mAh Li-ion



6 HORAS
AL 50% DE
INTENSIDAD



3 HORAS
AL 100% DE
INTENSIDAD



INDICADOR
NIVEL BATERÍA



BASE
IMANTADA



ROTACIÓN 180°



ROTACIÓN 250°



PLEGABLE



PROTECCIÓN
IP54 / IK07



CARGADOR
USB TIPO C

LÁMPARA PORTÁTIL LED ULTRA-COMPACTA 400 LM

LÁMPARA DE INSPECCIÓN LED ARTICULADA COMPACTA, CON BASE MAGNÉTICA, EXTRA-REFORZADA Y FUNCIÓN DE ANTORCHA.

CUERPO EXTRA-REFORZADO DE ALUMINIO Y EMPUÑADURA DE MATERIAL BICOMPONENTE ANTIDESLIZANTE. UNA HERRAMIENTA IMPRESCINDIBLE TANTO PARA EL TRABAJO DIARIO COMO PARA LAS INSPECCIONES MÁS EXHAUSTIVAS.

► LÁMPARA DE INSPECCIÓN 400 LM.

Panel LED principal 400 LM.

Panel LED trasero 200 LM.

Antorcha focal LED superior de 150 LM.

► Led con CHIP SMD DE 4W de alto rendimiento.

► Plegado vertical de 200°, posición perfecta.

► Iluminación 360° combinando paneles delantero y trasero.

► Electrónica inteligente e indicador de carga.

► Batería 3.7V 800MAH Ion-Litio.

► Protección IP54 contra polvo y agua.

► Protección contra golpes IK07.

► Imanes N52 super-potentes en la base y perfil.

► Gancho para colgar la lámpara o extender la apertura.

 **400**
LÚMENES

 **150**
LÚMENES

 **200**
LÚMENES

 **BASE**
IMANTADA

 **PERFIL**
IMANTADO
IMÁN N52

 **200°**
ROTACIÓN



Características técnicas

Chip LED	SMD 4W
Protección IP:	54
Protoc. Impacto:	IK7
Batería:	3.7V 800 mAh

Iluminación

	Iluminación	Alcance	Tiempo
Panel LED Delantero 100%	400 LM.	30 M.	2 H.
Panel LED Delantero 50%	200 LM.	15 M.	4 H.
Panel LED Trasero 50%	200 LM.	15 M.	4 H.
Antorcha LED	150 LM.	20 LM.	6 H.

Ref. **0204 0303**



Posición perfecta, la mejor iluminación.



Gancho, iluminación donde la necesites.



LÁMPARA PORTÁTIL LED ULTRA-COMPACTA 400 LM




Ref. 0204 0303



-  **400** LÚMENES
-  **150** LÚMENES
-  **200** LÚMENES
-  **BASE** IMANTADA
-  **PERFIL** IMANTADO IMÁN N52
-  **200°** ROTACIÓN

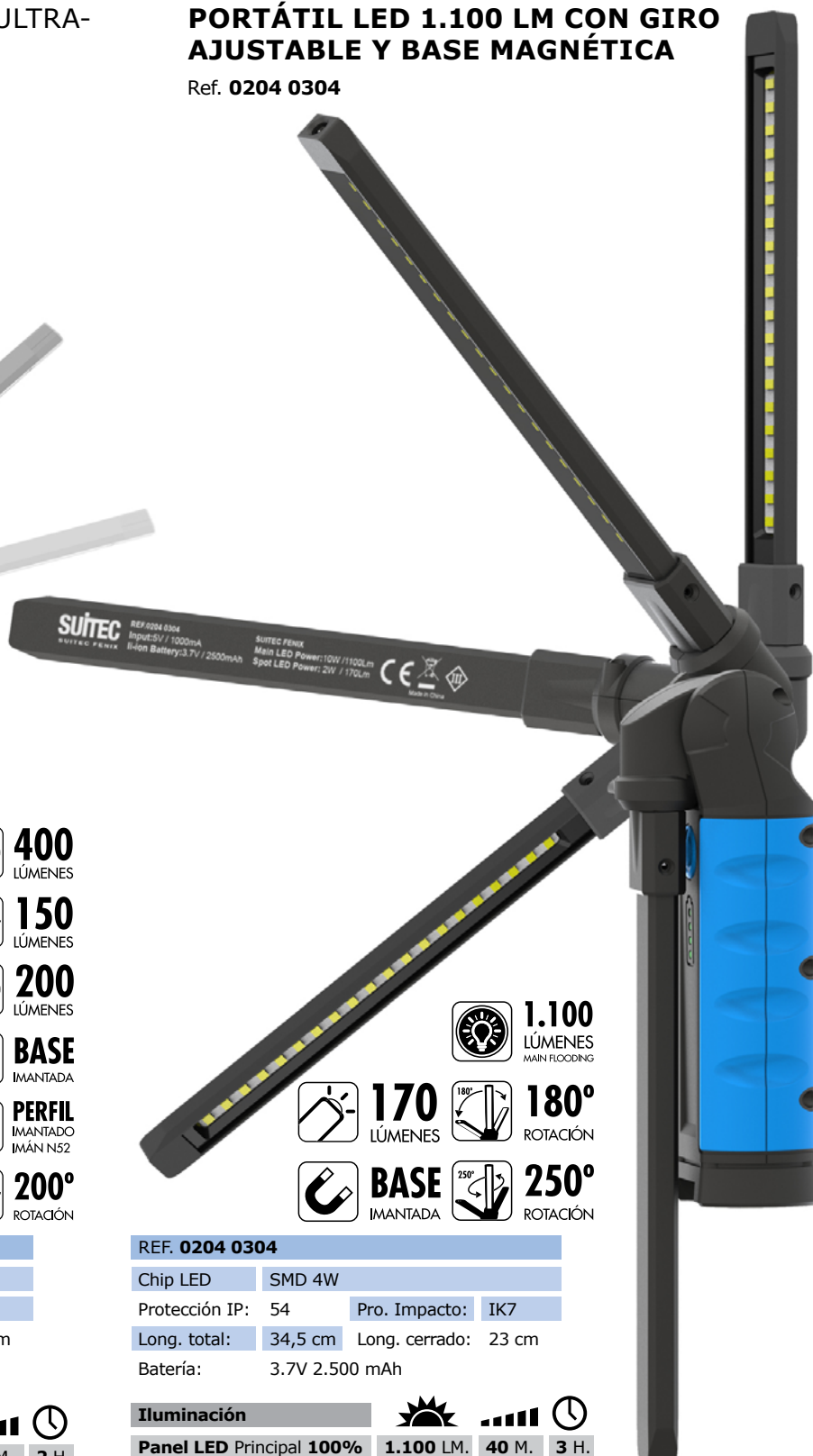
REF. 0204 0303

Chip LED	SMD 4W		
Protección IP:	54	Pro. Impacto:	IK7
Long. total:	29 cm	Long. cerrado:	16 cm
Batería:	3.7V 800 mAh		

Iluminación			
Panel LED Delantero 100%	400 LM.	30 M.	2 H.
Panel LED Delantero 50%	200 LM.	15 M.	4 H.
Panel LED Trasero 50%	200 LM.	15 M.	4 H.
Antorcha LED	150 LM.	20 LM.	6 H.

PORTÁTIL LED 1.100 LM CON GIRO AJUSTABLE Y BASE MAGNÉTICA




Ref. 0204 0304



-  **1.100** LÚMENES MAIN FLOODING
-  **170** LÚMENES
-  **180°** ROTACIÓN
-  **BASE** IMANTADA
-  **250°** ROTACIÓN

REF. 0204 0304

Chip LED	SMD 4W		
Protección IP:	54	Pro. Impacto:	IK7
Long. total:	34,5 cm	Long. cerrado:	23 cm
Batería:	3.7V 2.500 mAh		

Iluminación			
Panel LED Principal 100%	1.100 LM.	40 M.	3 H.
Panel LED Principal 50%	500 LM.	20 M.	6 H.
Panel LED Principal 25%	250 LM.	10 M.	2 H.
Antorcha LED	170 LM.	30 LM.	8 H.



LÁMPARA PORTATIL RECARGABLE LED MAGNÉTICA

LINTERNA LED RECARGABLE DE TRABAJO DE INSPECCIÓN CON LÁMPARA, ANTORCHA BASE ORIENTABLE 180° Y TRES SISTEMAS DE FIJACIÓN.

CON UN DISEÑO DURADERO Y FUNCIONAL, ESTA LINTERNA ES LA COMPAÑERA IDÓNEA PARA TODOS LOS TRABAJOS DE TALLER Y MANTENIMIENTO.

- ▶ Permite un posicionamiento totalmente flexible durante el trabajo con 180° de giro.
- ▶ Cuenta con dos ganchos de suspensión ajustables y retráctiles.
- ▶ Incorpora tres fuertes soportes magnéticos (uno de ellos en la base).
- ▶ Lámpara recargable, no necesita cables durante el trabajo.
- ▶ Incluye un led de antorcha en el frontal superior para trabajos de iluminación directa.
- ▶ Cuerpo y empuñadura ergonómicos para un trabajo más cómodo.



Ref. **0204 0009**

Características	Descripción
LEDs de Lámpara	COB LED 250 Lm 500 lux a 50 cm
LED de Antorcha	LED 150 Lm / 1.500 lux a 50 cm
Autonomía / Carga	Autonomía: 3 h. / Carga: 4 h.
Nivel de protección	IP20
Cargador inteligente	100-240V / 50-60Hz y carga USB
Batería Li-ion	Alta capacidad 3.7V / 2200 mAh Li-ion

Referencia **0204 0009**

FOCO DE TRABAJO CON LED CON SOPORTE PROFESIONAL 50W

Foco de trabajo LED de alto rendimiento con soporte modular profesional de alta resistencia. Proporciona una iluminación perfecta en cualquier situación.

Un verdadero todo-terreno para las condiciones más duras y exigentes



- ▶ Protección IP65, soporta presencia y contacto con agua.
- ▶ 4.000 lúmenes de potencia lumínica.
- ▶ Luz de tipo blanco/frío con amplio ángulo de emisión.
- ▶ Soporte profesional plegable de alta resistencia.
- ▶ Cabezal basculante.
- ▶ Cable de 5 metros.
- ▶ Temperatura de trabajo de -40°C hasta + 55°C
- ▶ Bajo consumo, hasta 80% menos de energía que otros focos.

FOCO DE TRABAJO LED 50W		FOCO DE TRABAJO LED 50W	
Potencia:	50W	Ángulo de luz:	120°
Protección IP:	IP65	Duración del LED	>50.000 h.
Potencia lumínica:	4.000 lm.		

Ref. **0230 2050**



TAMBOR EXTENSIBLE 3 x 1,5 MM. + DSS

TAMBOR EXTENSIBLE ENROLLADOR DE CABLE DE TIPO H05 VV-F Y SECCIÓN DE 3 x 1,5 MM² CON UNA TOMA DE CORRIENTE EXTENSIBLE Y 4 ENCHUFES DEL TIPO GERMAN SOCKET.

CONECTA A LA RED ELÉCTRICA DIVERSOS DISPOSITIVOS ELECTRÓNICOS A TRAVÉS DE SUS CUATRO ENCHUFES, COMO MAQUINARIA, HERRAMIENTAS ELÉCTRICAS, ETC. PERMITIENDO SU UTILIZACIÓN A DISTANCIA.

Cable de plástico H05 VV-F con sección de 3 x 1,5mm.

4 cajas de conexiones 16A, 230V.

Maximo voltaje: 230V.

Carga máxima enrollado de 1.000V.

Carga máxima desenrollado de de 3.000V.

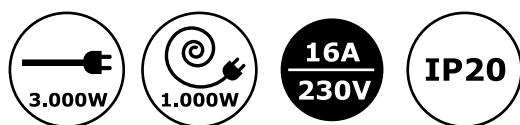
Interruptor de temperatura automatico contra sobrecalentamiento e interruptor de puesta en marcha.

Nivel de protección IP20.

Chasis robusto de gran estabilidad.

Para uso horizontal y vertical.

Empuñadura de goma ergonómica y aislada.



Extendido

Enrollado

Referencia	Longitud	Cable	Sección	Protec.	Bases
0429 1525	25 m	H05 VV-F	3 G X 1,5mm	IP20	4
0429 1550	50 m	H05 VV-F	3 G X 1,5mm	IP20	4



Conforme a la directiva de baja tensión EN61242:1997/A1:2008. Cumpliendo las normas armonizadas de aplicación. Certificados TÜV SÜD.

TAMBOR EXTENSIBLE INDUSTRIAL 3 x 2,5 MM. + DSS CON TAPETAS

TAMBOR EXTENSIBLE ENROLLADOR DE CABLE DE TIPO H05 VV-F Y SECCIÓN DE 3 x 2,5 MM² CON UNA TOMA DE CORRIENTE EXTENSIBLE Y 4 ENCHUFES DEL TIPO GERMAN SOCKET CON TAPAS PROTECTORAS.

CONECTA A LA RED ELÉCTRICA DIVERSOS DISPOSITIVOS ELECTRÓNICOS A TRAVÉS DE SUS CUATRO ENCHUFES, COMO MAQUINARIA, HERRAMIENTAS ELÉCTRICAS, ETC. PERMITIENDO SU UTILIZACIÓN A DISTANCIA.

Cable de plástico H05 VV-F con sección de 3 x 1,5mm.

4 cajas de conexiones 16A, 230V con tapeta protectora.

Maximo voltaje: 230V.

Carga máxima enrollado de 1.200V.

Carga máxima desenrollado de de 3.600V.

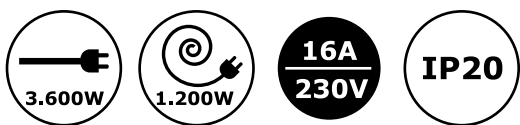
Interruptor de temperatura automatico contra sobrecalentamiento e interruptor de puesta en marcha.

Nivel de protección IP20.

Chasis robusto de gran estabilidad.

Para uso horizontal y vertical.

Empuñadura de goma ergonómica y aislada.



Extendido

Enrollado

Referencia	Longitud	Cable	Sección	Protec.	Bases
0429 2525	25 m	H05 VV-F	3 G X 2,5mm	IP20	4
0429 2540	40 m	H05 VV-F	3 G X 2,5mm	IP20	4



Conforme a la directiva de baja tensión EN61242:1997/A1:2008. Cumpliendo las normas armonizadas de aplicación. Certificados TÜV SÜD.



FOCOS DE TRABAJO -NOVA NT- COB LED 3K, 5K Y 10K (3K Y 5K RECARGABLES)



NUEVO CONCEPTO DE FOCO DE TRABAJO, DISEÑADO CON LO ÚLTIMO EN TECNOLOGÍA COB LED DE ALTA POTENCIA ES CAPAZ DE PROPORCIONAR UN SUMINISTRO PERFECTO DE ILUMINACIÓN PARA EL USUARIO PROFESIONAL.

Su diseño es extremadamente delgado y a su vez tremendamente robusto es capaz de soportar las condiciones de trabajo mas adversas.

Foco de trabajo **HIGH CRI COB LED NEW TECHNOLOGY** en 3K, 5K y 10K .

Ofrece una **iluminación brillante, potente y uniforme.**

Cuerpo delgado y robusto con marco protector y asa de transporte integrada.

Resiste el ambiente del taller o la obra mojado, sucio y **apto tanto para uso en interiores como para el aire libre** bajo todo tipo de condiciones climáticas.

Temperatura de servicio de **-10° a +40°C.**

Protección **IP-67** resistente al agua.

Protección **IK07** Máxima resistencia a los golpes, es virtualmente "irrompible".

El soporte flexible permite colocar la lámpara en el ángulo deseado o colgarla.



Control e indicador de potencia.

*Recargables con indicador de batería.

Referencia	Descripción	Consumo	Alimentación	IP	IK	Lumens	Lux	Cable
0204 7030	Foco NOVA 3K LED	26W	100-240V	IP-67	IK07	300 - 3.000	5.000	5 m
0204 7031	Foco NOVA 3K LED+R	26W	Recargable 2 h. 100-240V	IP-67	IK07	300 - 3.000	5.000	5 m
0204 7050	Foco NOVA 5K LED	42W	100-240V	IP-67	IK07	500 - 5.000	8.000	5 m
0204 7051	Foco NOVA 5K LED+R	42W	Recargable 2 h. 100-240V	IP-67	IK07	500 - 5.000	8.000	5 m
0204 7100	Foco NOVA 10K LED	84W	100-240V	IP-67	IK07	1.000 - 10.000	16.000	5 m



0204 7031 y 7051 equipadas con **DUAL SYSTEM**, permite su funcionamiento con batería o cable.

0204 7100 Con App móvil (Android e iOS) para controlar el flujo luminoso del foco desde el teléfono.



Apto para su uso en interior y exterior, extremadamente resistente **IP-67**.



Compacto y ligero, permite su empleo a modo de lámpara de trabajo portátil.



Con ayuda del soporte flexible o del trípode puede colocarse en cualquier sitio.



0204 7100 con App móvil para controlar la intensidad del foco a distancia.

Trípode telescópico regulable



Altura regulable: 1,35 - 3,00 m
Medidas: Ø140x1.800 mm
Referencia: **0204 5900**

Soporte doble para trípode Lámpara Nova NT



Descripción: Brazo de soporte doble para Nova
Referencia: **0204 7032**



FOCOS DE TRABAJO LED RECARGABLE A BATERÍA 20W, 30W Y 50W



Proyector LED de alta luminosidad para exteriores con batería de litio recargable y soporte modular profesional de alta resistencia. Iluminación eficaz en cualquier situación.

Proyección de luz brillante, con una protección IP65 para su uso en exterior. Utiliza un 80% menos de energía que las lámparas convencionales.

- ▶ **Protección IP65, soporta presencia y contacto con agua.**
- ▶ **115/W lúmenes de potencia lumínica.**
- ▶ **Luz de tipo blanco/frío con amplio ángulo de emisión.**
- ▶ **Soporte "Heavy duty" profesional plegable de alta resistencia.**
- ▶ **Cabezal basculante y soporte orientable.**
- ▶ **Autonomía de 4-5 horas.**
- ▶ **Temperatura de trabajo de -40°C hasta + 55°C**
- ▶ **Tiempo de carga de 4-5 horas.**
- ▶ **Batería de litio y cargador 12 V, carga en corriente y en vehículo.**
- ▶ **Utiliza un 80% menos de energía que los focos convencionales.**

Aplicaciones: Idónea para cualquier tipo de trabajo nocturno en exterior que requiera de una luz fuerte y potente, trabajos en ciudad, bosques o campos, expediciones, emergencias, espeleología...

De gran utilidad para equipos de emergencia como bomberos, cruz roja, instaladores electricistas o cualquier reparación u obra en el que no se tenga acceso al suministro eléctrico.



FOCO LED RECARGABLE 10W

Potencia: 10W
 Protección IP: IP65
 Potencia lumínica: 1.150 lúmens
 Ángulo de luz: 120°
 Duración del LED >50.000 horas
 Ref. **0204 6010**

FOCO LED RECARGABLE 20W

Potencia: 20W
 Protección IP: IP65
 Potencia lumínica: 2.300 lúmens
 Ángulo de luz: 120°
 Duración del LED >50.000 horas
 Ref. **0204 6020**

FOCO LED RECARGABLE 30W

Potencia: 30W
 Protección IP: IP65
 Potencia lumínica: 3.450 lúmens
 Ángulo de luz: 120°
 Duración del LED >50.000 horas
 Ref. **0204 6030**

FOCO LED RECARGABLE 50W

Potencia: 50W
 Protección IP: IP65
 Potencia lumínica: 5.750 lúmens
 Ángulo de luz: 120°
 Duración del LED >50.000 horas
 Ref. **0204 6050**

ATENCIÓN: NO DEBE ENCENDERSE EL FOCO PROYECTOR MIENTRAS ESTÁ CARGANDO LA BATERÍA.

La garantía no cubre daños causados por el uso inadecuado del mismo.



BATERÍAS RECARGABLES -SUITEC MAX E 1,2V-

ALKALINA SUITEC

RECARGABLE SUITEC

0% Mercurio.
0% Cadmio.
Máximo rendimiento.

20% + capacidad.
Máxima potencia.
Máximo rendimiento.



AAA ALKALINA

AAA RECARGABLE



Ref. **0250 1001**

Ref. **0250 2001**

Tamaño

ALKALINA

Ud./Env.

ALKALINA

RECARGABLE

Micro

Tensión: 1,5 V

4 Uds. Blister



AAA

RECARGABLE

48 Uds. Caja

LR03

Tensión: 1,2 V

Cap: 800 mAh

AA ALKALINA

AA RECARGABLE



Ref. **0250 1002**

Ref. **0250 2002**

Tamaño

ALKALINA

Ud./Env.

ALKALINA

RECARGABLE

Mignon

Tensión: 1,5 V

4 Uds. Blister



AA

RECARGABLE

48 Uds. Caja

LR06

Tensión: 1,2 V

Cap: 2.500 mAh

C ALKALINA

C RECARGABLE



Ref. **0250 1003**

Ref. **0250 2003**

Tamaño

ALKALINA

Ud./Env.

ALKALINA

RECARGABLE

Baby

Tensión: 1,5 V

4 Uds. Blister

C

RECARGABLE

20 Uds. Caja

LR14

Tensión: 1,2 V

2 Uds. Blister

Cap: 4.500 mAh

12 Uds. Caja



D ALKALINA

D RECARGABLE



Ref. **0250 1004**

Ref. **0250 2004**

Tamaño

ALKALINA

Ud./Env.

ALKALINA

RECARGABLE

Mono

Tensión: 1,5 V

4 Uds. Blister

D

RECARGABLE

20 Uds. Caja

LR20

Tensión: 1,2 V

2 Uds. Blister

Cap: 8.500 mAh

12 Uds. Caja



E ALKALINA

E RECARGABLE



Ref. **0250 1005**

Ref. **0250 2005**

Tamaño

ALKALINA

Ud./Env.

ALKALINA

RECARGABLE

Block

Tensión: 9,0 V

1 Uds. Blister

E

RECARGABLE

6 Uds. Caja

LR61

Tensión: 9,0 V

2 Uds. Blister

Cap: 200 mAh

20 Uds. Caja



PILA LITIO LARGA DURACIÓN LR1 1,5V



Idónea para aparatos que consumen una gran cantidad de energía.
Modelo de pila ampliamente utilizado en relojes de seguridad, mandos a distancia, alarmas, juguetes, timbres inalámbricos, detectores de gas o humo, etc.

Ref. **0251 0001**

Tamaño

ALKALINA

Ud./Env.

ALKALINA

LR1

Tensión: 1,5 V

1 Uds. Blister

E90

Cap: 850 mAh

10 Uds. Caja

MN9100

AM5



PILA LITIO LARGA DURACIÓN LR1 1,5V



Perfecta para alimentar durante largos periodos de tiempo todo tipo de aparatos con gran consumo energético.
Ideal para su empleo en calculadoras, relojes, cámaras digitales, etc.

Ref. **0251 0023**

Tamaño

ALKALINA

Ud./Env.

ALKALINA

LR23

Tensión: 12 V

1 Uds. Blister

A23

Cap: 850 mAh

10 Uds. Caja

MN21

L1028



CARGADOR PARA BATERÍAS RECARGABLES PHOTOCAM -MAX E-

Cargador de enchufe para 2 o 4 baterías recargables Micro AAA, Mignon AA NiCd/NiMH.

- ▶ Protección múltiple contra sobrecarga.
- ▶ Reconocimiento de pilas recargables defectuosas o alcalinas.
- ▶ Visualización del estado de carga a través de LCD. 100-240V AC

Características	Micro AAA	Mignon AA
Corriente de Carga	500 (2/4) mAh	500 (2/4) mAh
Tiempo de Carga	2,4 h.	2,4 h.

Ref. **0250 3003**

Incluye 4 unidades de SUITEC -MAX E 1,2V- Mignon LR03.
Ref. 0250 2002



CARGADOR PARA BATERÍAS RECARGABLES

BASIC 5 PLUS

Cargador para 1-4 baterías recargables. 230V AC

- ▶ Visualización del estado de carga con indicador LED.
- ▶ Protección contra polaridad invertida.



Ref. **0250 3002**

Tipo de Carga	AAA	AA	Baby C	Mono D	Block E
Corriente Carga	50 mAh	150 mAh	200 mAh	200 mAh	15 mAh
Tiempo Carga	8 h.	8 h.	8 h.	8 h.	8 h.

Ref. **0250 3002**

CARGADOR PARA BATERÍAS RECARGABLES

BASIC 4 PLUS

Cargador de enchufe 1-4 baterías recargables. 230V AC.

- ▶ Visualización del estado de carga con indicador LED.
- ▶ Protección contra polaridad invertida.



Ref. **0250 3001**

Tipo de Carga	AAA	AA	Block E
Corriente Carga	50 mAh	150 mAh	15 mAh
Tiempo Carga	8 h.	8 h.	8 h.

Ref. **0250 3001**

PILA DE BOTÓN ALCALINA 1,5 V

LR41 PILA DE BOTÓN ALCALINA 1,5V



Ref. **0251 0041**

Nombre

LR41
AG3
LR736

Tensión

1,5 V

Capacidad Nominal

23 mAh

Medidas

Ø7,9×3,6 mm

Ud/Env.

10 Uds.

LR43 PILA DE BOTÓN ALCALINA 1,5V



Ref. **0251 0043**

Nombre

LR43
AG12
386A

Tensión

1,5 V

Capacidad Nominal

110 mAh

Medidas

Ø11,6×4,2 mm

Ud/Env.

10 Uds.

LR44 PILA DE BOTÓN ALCALINA 1,5V



Ref. **0251 0044**

Nombre

LR44
AG13
LR1154

Tensión

1,5 V

Capacidad Nominal

105 mAh

Medidas

Ø11,6×5,4 mm

Ud/Env.

10 Uds.

LR54 PILA DE BOTÓN ALCALINA 1,5V



Ref. **0251 0054**

Nombre

LR54
AG10
LR626

Tensión

1,5 V

Capacidad Nominal

50 mAh

Medidas

Ø11,6×3,5 mm

Ud/Env.

10 Uds.



PILAS DE BOTÓN DE LITIO 3V. EN BLÍSTER

CR1220 PILA DE BOTÓN DE LITIO 3V.



Ref. 0251 1220

Nomenclatura

CR1220

Tensión

3 V

Capacidad

38 mAh

Medidas

Ø13 ×2,0 mm

Ud/Envasado

10 Uds.

CR1616 PILA DE BOTÓN DE LITIO 3V.



Ref. 0251 1616

Nomenclatura

CR1616

Tensión

3 V

Capacidad

50 mAh

Medidas

Ø16 ×1,6 mm

Ud/Envasado

10 Uds.

CR1620 PILA DE BOTÓN DE LITIO 3V.



Ref. 0251 1620

Nomenclatura

CR1620

Tensión

3 V

Capacidad

68 mAh

Medidas

Ø16 ×2,0 mm

Ud/Envasado

10 Uds.

CR2016 PILA DE BOTÓN DE LITIO 3V.



Ref. 0251 2016

Nomenclatura

CR2016

Tensión

3 V

Capacidad

80 mAh

Medidas

Ø20 ×1,6 mm

Ud/Envasado

10 Uds.

CR2025 PILA DE BOTÓN DE LITIO 3V.



Ref. 0251 2025

Nomenclatura

CR2025

Tensión

3 V

Capacidad

170 mAh

Medidas

Ø20 ×2,5 mm

Ud/Envasado

10 Uds.

CR2032 PILA DE BOTÓN DE LITIO 3V.



Ref. 0251 2032

Nomenclatura

CR2032

Tensión

3 V

Capacidad

235 mAh

Medidas

Ø20 ×3,2 mm

Ud/Envasado

10 Uds.

CR2430 PILA DE BOTÓN DE LITIO 3V.



Ref. 0251 2430

Nomenclatura

CR2430

Tensión

3 V

Capacidad

285 mAh

Medidas

Ø24 ×3,0 mm

Ud/Envasado

10 Uds.

CR2450 PILA DE BOTÓN DE LITIO 3V.



Ref. 0251 2450

Nomenclatura

CR2450

Tensión

3 V

Capacidad

540 mAh

Medidas

Ø24 ×5,0 mm

Ud/Envasado

10 Uds.

